



フローリスト 取付け説明書

■施工される方へのお願い

●本説明書で使われているマークには、以下のような意味があります。

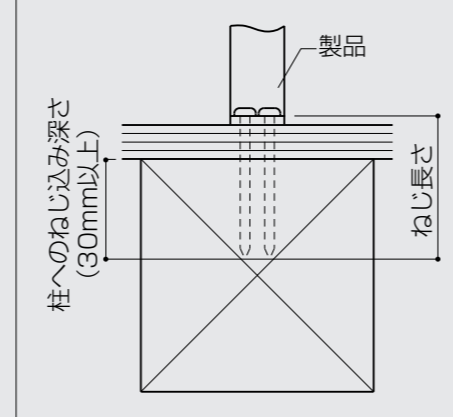
▲警告 …取付けを誤った場合に、使用者が死亡又は重傷を負う危険が想定されます。冒頭にまとめて記載していますので必ずお読みください。

▲注意 …取付けを誤った場合に、使用者が中程度の傷害・軽傷を負う危険又は物的損害の発生が想定されます。冒頭にまとめて記載していますので必ずお読みください。

▲警告

- 花台の落下・転落防止のため、下記事項を厳守してください。
- ・当製品は木造躯体専用です。ALC・RC等の躯体には使用しないでください。
- ・取付け前に必ず、柱・間柱・窓台の位置・寸法、外壁材・下地材の厚さを建築図面で確認してください。
- ・製品は必ず柱に、指定のねじで取り付けてください。柱のない部分には取り付けしないでください。
- ・柱へのねじ込み深さは30mm以上確保してください。
- ・壁厚が30mm以上の場合、厚壁用のねじを使用してください。
- ・強度・防錆性を保つため、必ず指定のブラケット・ねじ類を、指定の数量使用してください。
- ・外壁のガイド穴は、柱まであけないでください。
- ・花台の積載荷重が1.8mあたり60kgを超えないようにしてください。
- ・躯体に下穴をあける場合は、ねじの外れ防止のため、φ6のねじにはφ4.5、φ4のねじにはφ3のドリルを使用してください。
- ・花台取付け後、笠木をゆすってガタツキのないことを確認してください。

■柱へのねじ込み深さ



▲注意

●ねじ部からの漏水防止のため、躯体の下穴には必ずコーキング材を充てんしてください。

■取付け部品一覧表

●横格子・木調笠木のみ			

■本体の取付け

1 取付け位置の決定

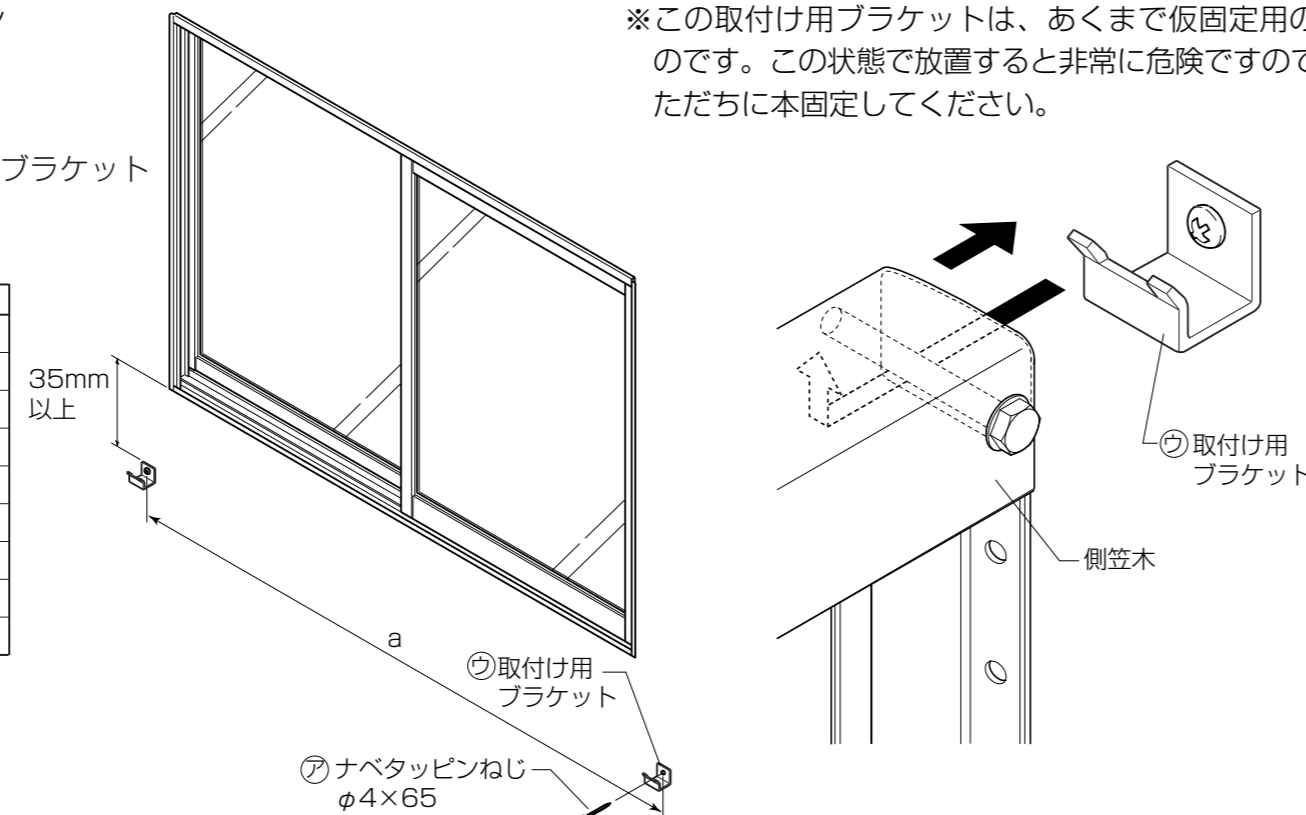
- 取付け位置は取付け用ブラケットの取付けで決まります。
- 横方向の位置出しは、表Aを参考に確実に柱へ取り付けます。
- 縦方向の位置出しは、水切り、もしくはサッシ下枠から35mm以上離して取り付けます。

2 取付け用ブラケットの取付け

●躯体に下穴をあけ、シーリング処理後、取付け用ブラケットをナベタッピンねじφ4×65で取り付けます。

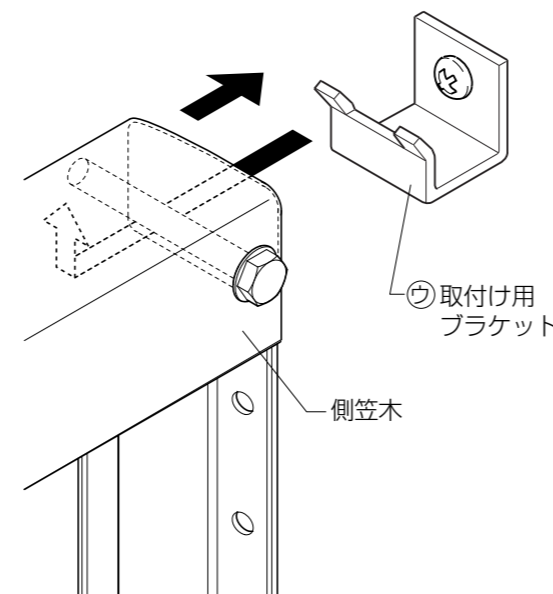
【表A】

	呼称	a(mm)	呼称	a(mm)	
関東間	074	945	九州・四国間	080	985
	119	1400		128	1460
	165	1855		176	1945
	256	2765		270	2895
関西間	083	1020	204	069	940
	133	1520		114	1395
	180	1995		160	1850
	186	2050		243	2656
	281	3000		特注	W-60



3 本体の仮固定

- 本体を取付け用ブラケットに引っ掛けます。その際、確実に引っ掛かっていることを確認してください。
- ※この取付け用ブラケットは、あくまで仮固定用のものです。この状態で放置すると非常に危険ですので、ただちに本固定してください。



▲注意

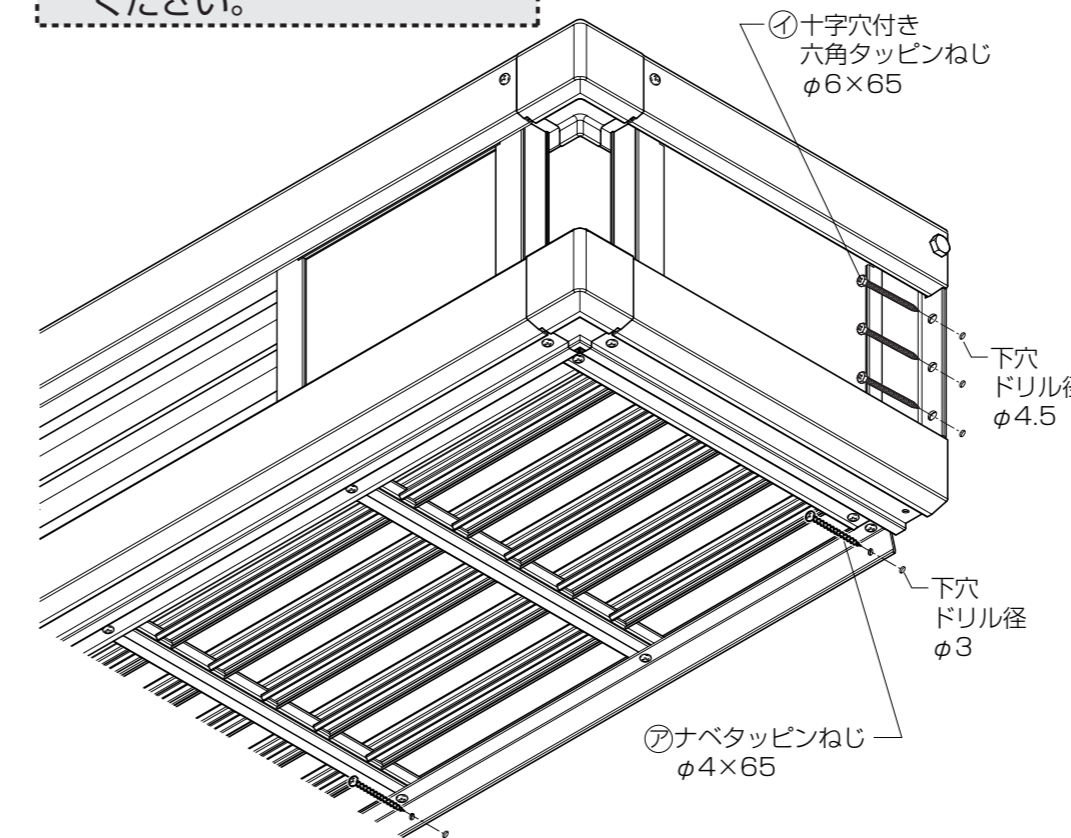
●必ずシーリング処理をしてください。

4 本体の固定

- 各ねじ穴位置に下穴をあけ、シーリング処理後、付属のねじで確実に固定します。
- ※底パネルが水平になるように固定してください。
- ※絵はパネルタイプで説明していますが、横格子・木調笠木タイプも同じ取付け方法になります。

▲注意

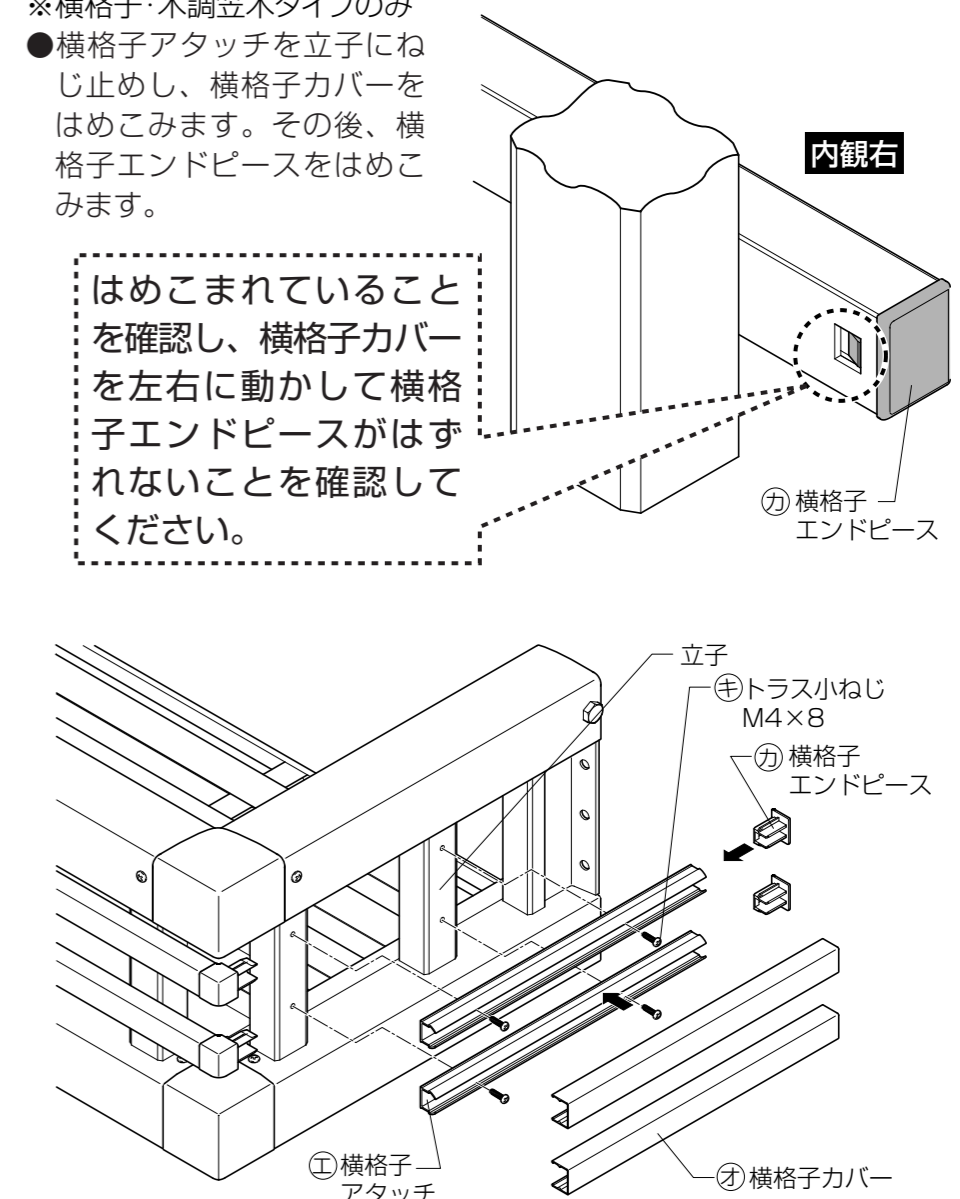
●必ずシーリング処理をしてください。



5 側面横格子の取付け

- ※横格子・木調笠木タイプのみ
- 横格子アタッチを立子にねじ止めし、横格子カバーをはめこみます。その後、横格子エンドピースをはめこみます。

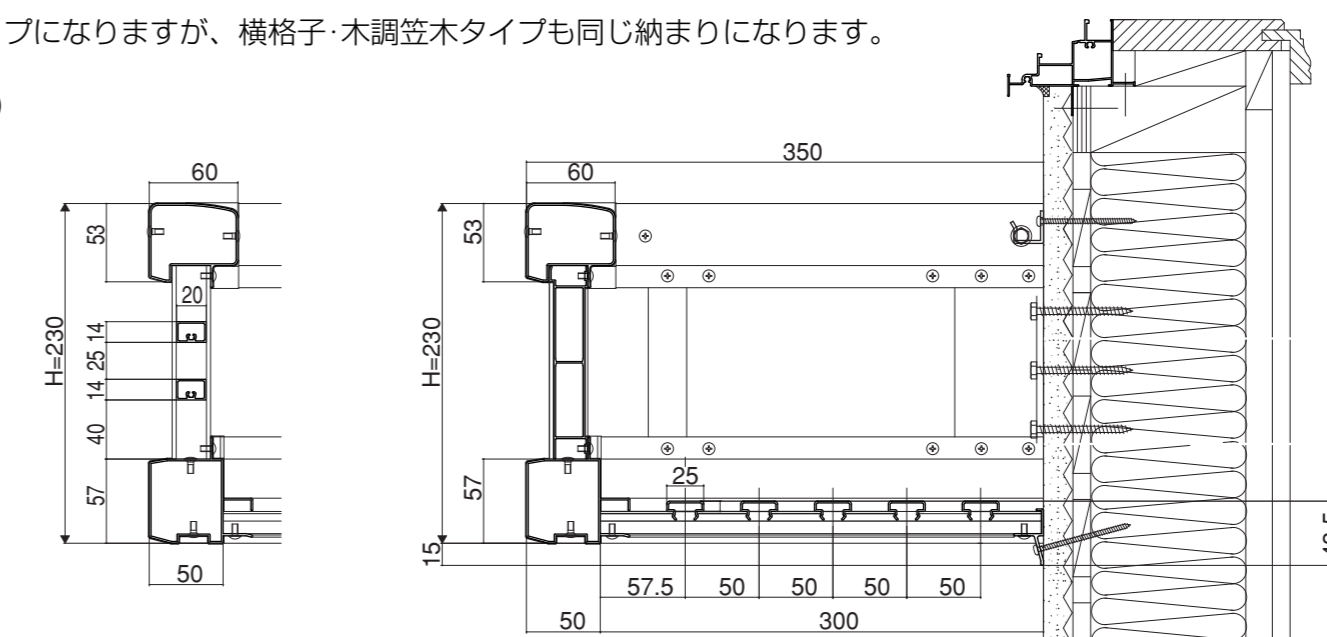
はめこまれていることを確認し、横格子カバーを左右に動かして横格子エンドピースがはずれないことを確認してください。



■納まり図

※納まり図はパネルタイプになりますが、横格子・木調笠木タイプも同じ納まりになります。

(縦断面図)



(横断面図)

