



トステム株式会社

フローリストMA型

取付け説明書

※内は、ロットNo.表示位置を示します。

■施工される方へのお願い

●本説明書で使われているマークには以下のような意味があります。

▲警告…取付けを誤った場合に、使用者が死亡又は重傷を負う危険が想定されます。冒頭にまとめて記載していますので必ずお読みください。

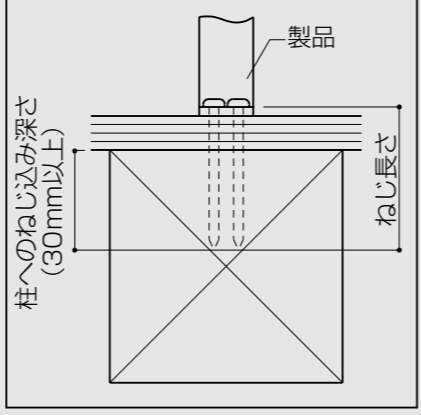
▲注意…取付けを誤った場合に、使用者が中程度の傷害・軽傷を負う危険又は物的損害の発生が想定されます。冒頭にまとめて記載していますので必ずお読みください。

▲警告

●花台の落下・転落防止のため、下記事項を厳守してください。

- 当製品は木造躯体専用です。ALC・RC等の躯体には使用しないでください。
- 取付け前に必ず、柱・間柱・窓台の位置・寸法、外壁材・下地材の厚さを建築図面で確認してください。
- 製品は必ず柱に、指定のねじで取り付けてください。柱のない部分には取り付けしないでください。
- 柱へのねじ込み深さは30mm以上確保してください。
- 壁厚が30mm以上の場合は、厚壁用のねじを使用してください。
- 強度・防錆性を保つため、必ず指定のブラケット・ねじ類を、指定の数量使用してください。
- 外壁のパカ穴は、柱まであけないでください。
- 花台の積載荷重が1.8mあたり60kgを超えないようにしてください。
- 躯体到下穴をあける場合は、ねじの外れ防止のため、φ6のねじにはφ4.5、φ4のねじにはφ3ドリルを使用してください。
- 花台取付け後、笠木をゆすってガタツキのないことを確認してください。
- 下穴は、柱に確実に固定できるよう縦枠フィンの加工穴にならって斜めにあけてください。

■柱へのねじ込み深さ



▲注意

●ねじ部からの漏水防止のため、躯体の下穴には必ずコーキング材を充填してください。

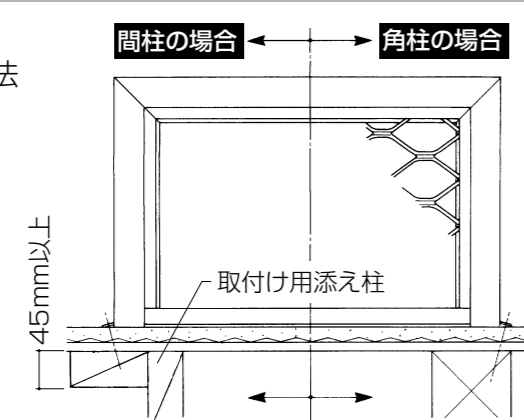
■ねじ一覧表

| 六角タッピンねじ1種 φ6×65 | ナベタッピンねじ1種 φ4×65 | トラス小ねじ M4×12 |
|---------------------|---------------------|-----------------|
| | | |

■取付け位置の決定

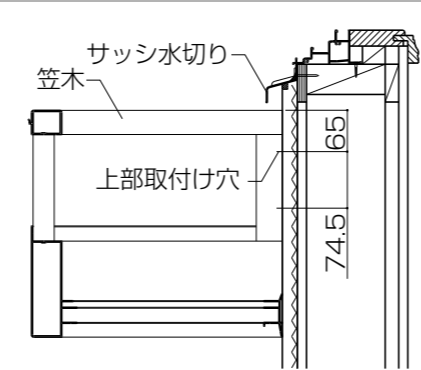
■横方向

●横方向は開口部寸法で振り分けます。



■縦方向

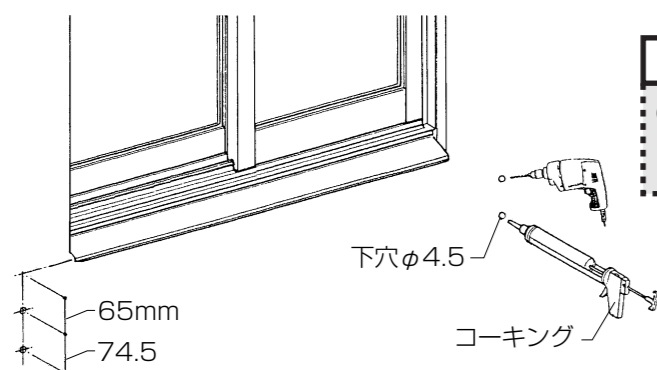
●縦方向は、サッシ水切りの下面から65mmの位置に取付けねじ(2カ所のうち上部)がかかるようにします。(上部のねじは、笠木上面より55mmです。)



●躯体取付けねじ位置にφ4.5mmの下穴をあけ、コーキングを充填します。

▲警告

●下穴は、柱に確実に固定できるよう縦枠フィンの加工穴にならって斜めにあけてください。

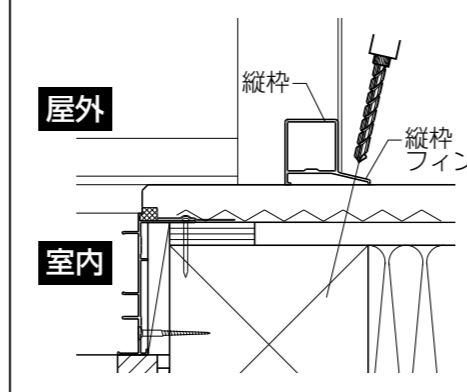


▲注意
●必ずシーリング処理をしてください。

＜下穴の加工＞

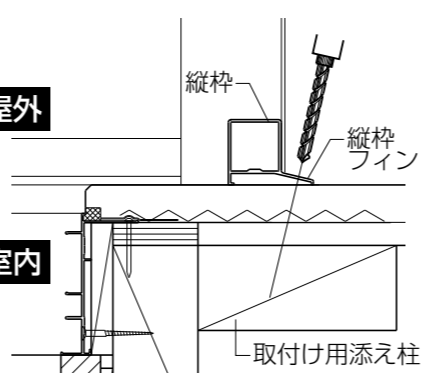
●角柱の場合

※下穴は斜めにあけます。



●間柱の場合

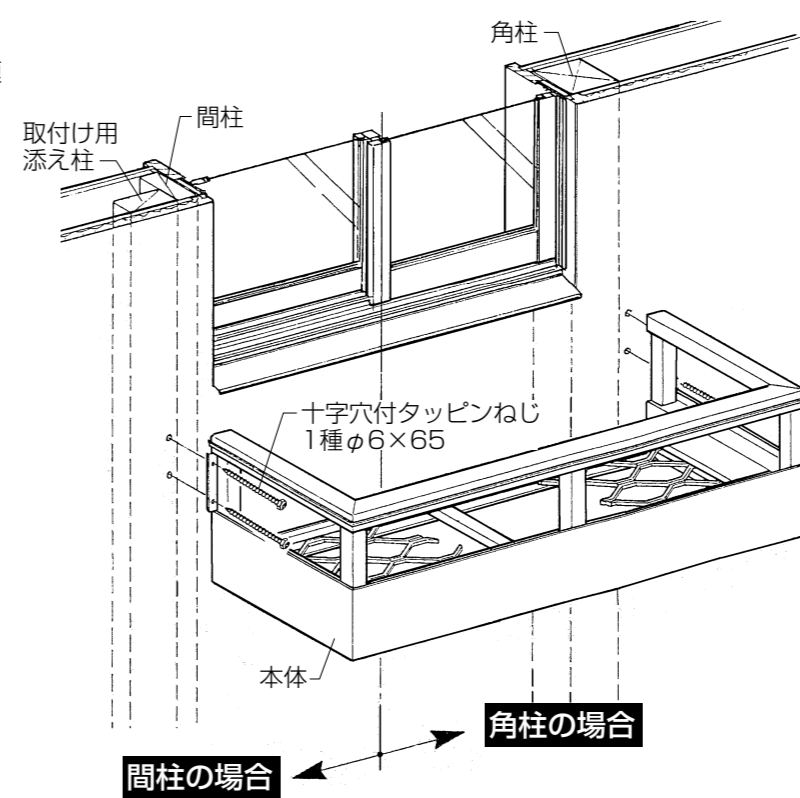
※下穴は斜めにあけます。



■本体の取付け

1 本体の固定

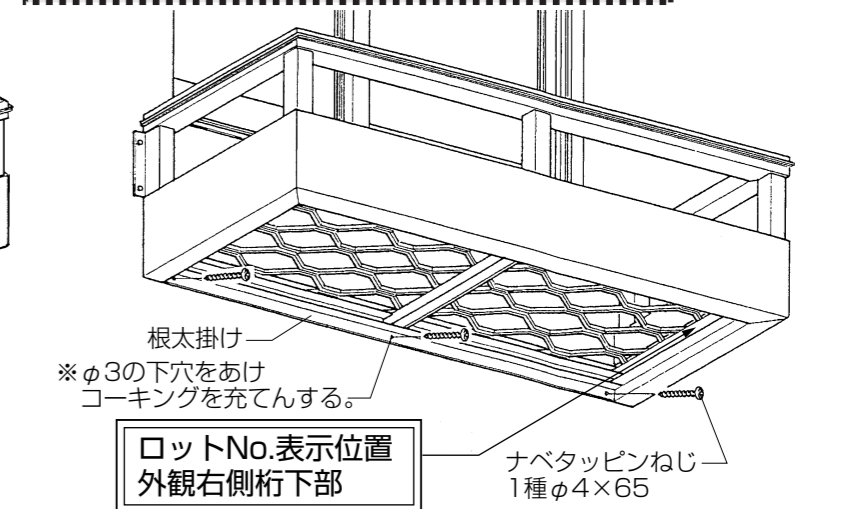
●本体を六角タッピンねじ1種φ6×65で固定します。



2 根太掛けの固定

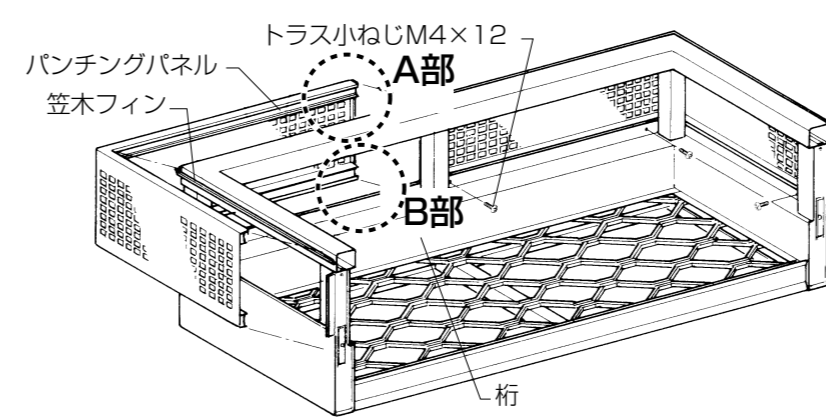
●根太掛け取付け穴位置にφ3mmの穴をあけ、コーキング材を充填します。
●根太掛けナベタッピンねじ1種φ4×65で固定します。

▲注意
●必ずシーリング処理をしてください。

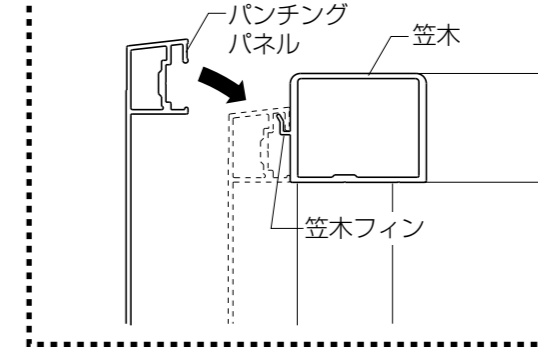


3 パンチングパネルの取付け

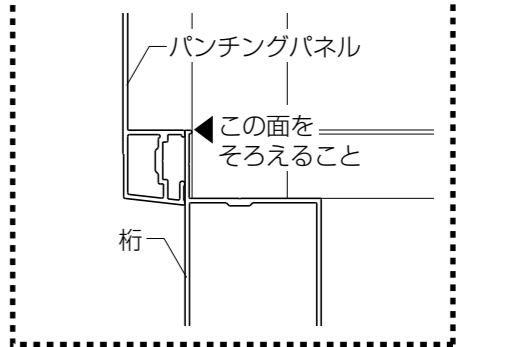
●パンチングパネルを笠木フィンに引っかけます。(A部)
●桁の上部とパンチングパネルの下部(B部)がそろっているか確認した後、M4×12トラス小ねじで固定します。



■A部詳細図

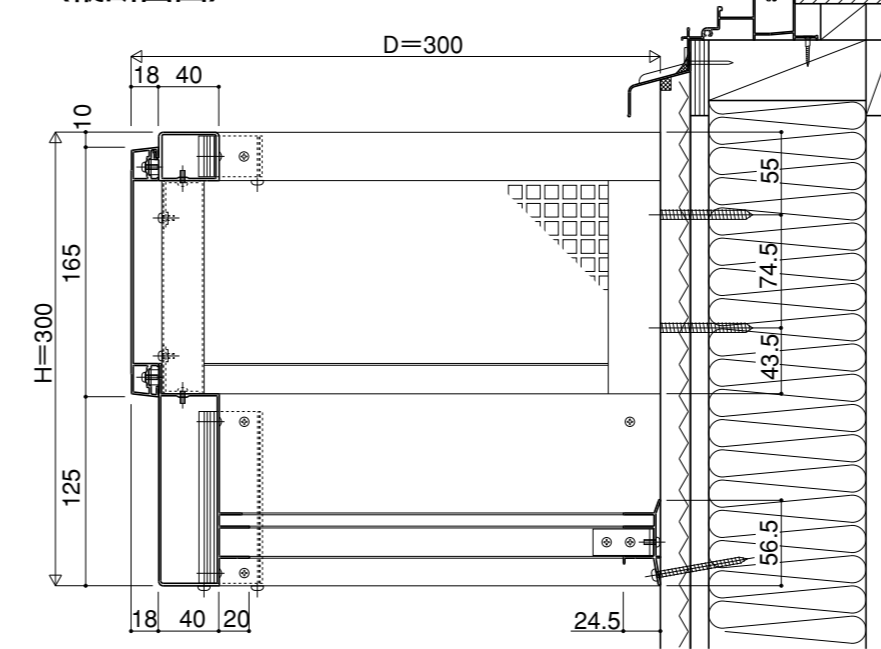


■B部詳細図

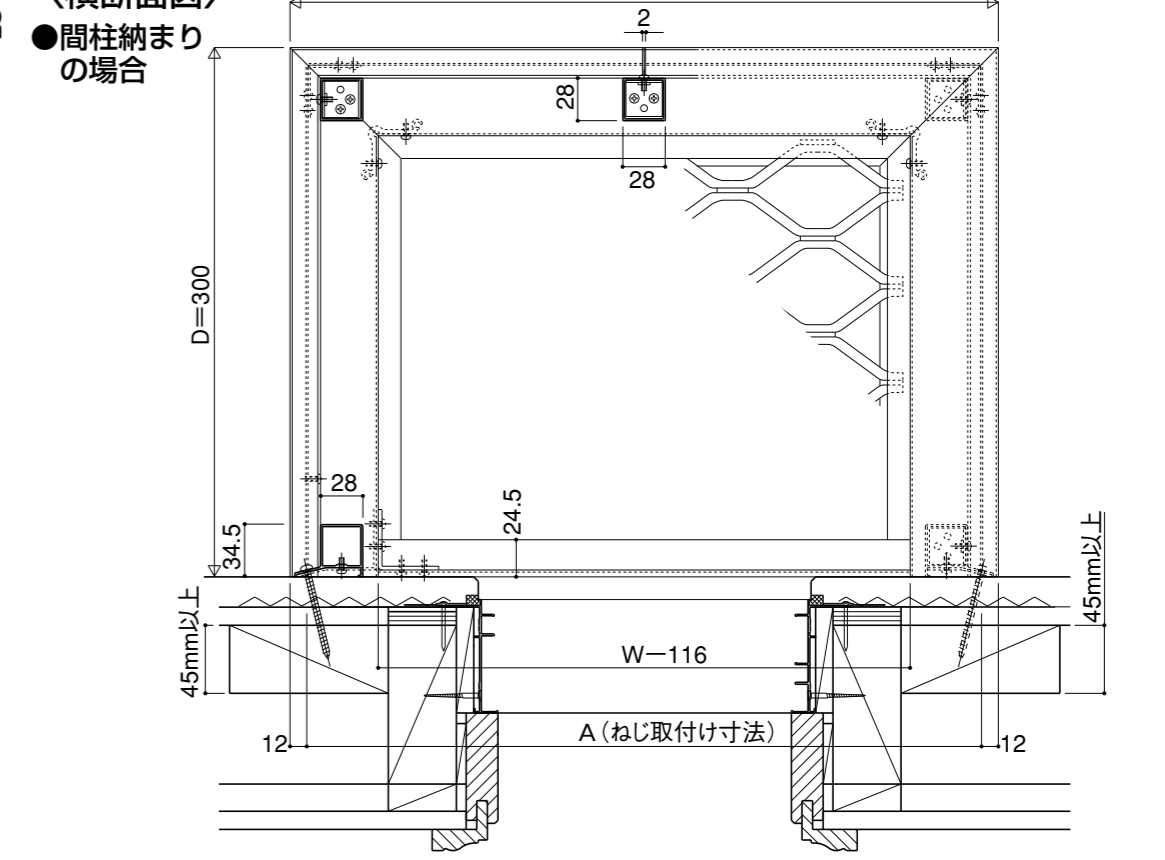


■参考納まり図

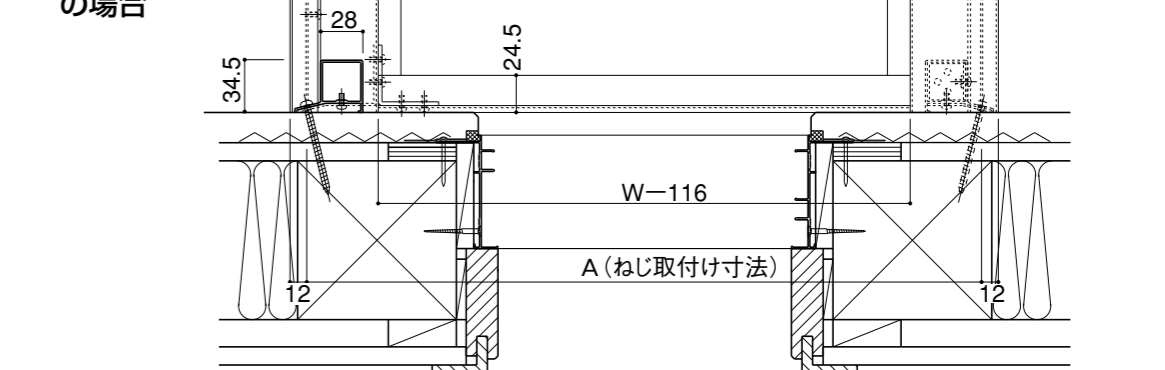
＜縦断面図＞



＜横断面図＞



●角柱納まりの場合



| | | (単位 mm) | | | |
|-----|-------|---------|-------|------|--------|
| 呼称W | A(mm) | 呼称W | A(mm) | | |
| 関東間 | 074 | 979 | 080 | 1018 | 九州・四国間 |
| | 119 | 1434 | 128 | 1486 | |
| | 165 | 1889 | 176 | 1980 | |
| | 256 | 2802 | 270 | 2932 | |
| 関西間 | 083 | 1057 | 069 | 972 | 204 |
| | 133 | 1551 | 114 | 1421 | |
| | 180 | 2032 | 160 | 1876 | |
| | 186 | 2084 | 243 | 2682 | |
| | 281 | 3023 | 特注 | W-24 | |