



トステム株式会社

アルミ手すりA型〈木造住宅一般サッシ用〉 取付け説明書

※内は、ロットNo.表示位置を示します。

■施工される方へのお願い

●本説明書で使われているマークには以下のような意味があります。

▲警告…取付けを誤った場合に、使用者が死亡又は重傷を負う危険が想定されます。

冒頭にまとめて記載していますので必ずお読みください。

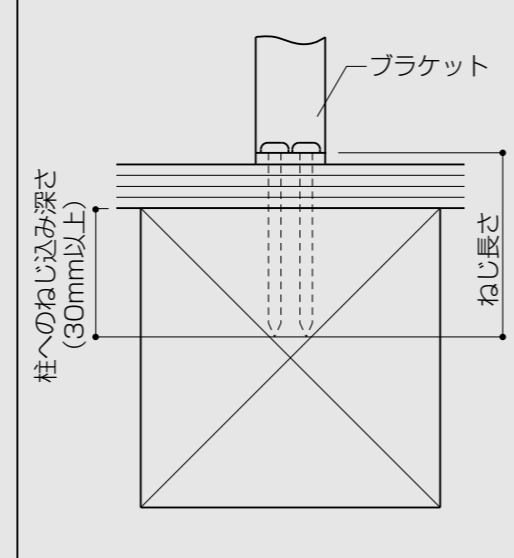
▲注意…取付けを誤った場合に、使用者が中程度の傷害・軽傷を負う危険又は物的損害の発生が想定されます。冒頭にまとめて記載していますので必ずお読みください。

▲警告

●手すりの落下・転落防止のため、下記事項を厳守してください。

- 当製品は、木造躯体専用です。ALC・RC等の躯体には使用しないでください。
- 取付け前に必ず、柱・間柱・窓台の位置・寸法、外壁材・下地材の厚さを建築図面で確認してください。
- ブラケットは必ず柱に、指定のねじで取り付けてください。柱のない部分には取り付けしないでください。
- 柱へのねじ込み深さは30mm以上確保してください。
- 壁厚が30mm以上の場合、厚壁用のねじを使用してください。
- 強度・防錆性を保つため、必ず指定のブラケット・ねじ類を、指定の数量使用してください。
- 外壁のバカ穴は、柱まであけないでください。
- 手すりにのったり足をかけたりしないでください。また、重いものをのせないでください。
- サイドガードは必ず取り付けてください。
- 躯体に下穴をあける場合は、ねじの外れ防止のため、φ5のねじにはφ3.5、φ4のねじにはφ3のドリルを使用してください。
- 手すり取付け後、笠木をゆすってガタツキのないことを確認してください。

■柱へのねじ込み深さ



▲注意

- ねじ部からの漏水防止のため、躯体の下穴には、必ずコーキング材を充てんしてください。
- 補助ポール及び裏板には、上下があります。刻印(上)を上にして取り付けてください。

■ねじ一覧表

■手すり取付け部品

名称	ブラケット	ブラケット固定ねじ M6×16(Wセムス)	ブラケット取付けねじ 1種φ5×65	下部取付けねじ 1種φ4×65	サイドガード取付けねじ M4×8
形状					
入数	2	2	8	5~11	4

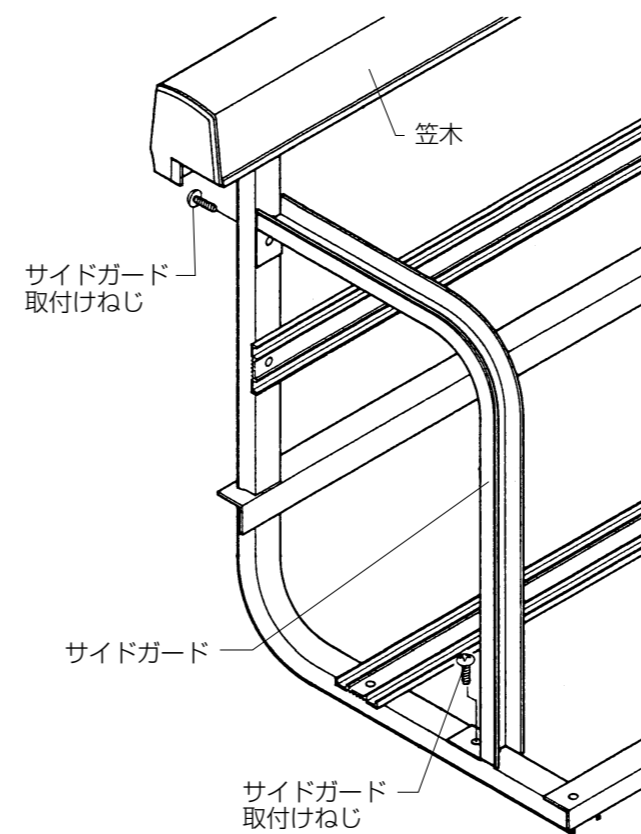
■補助ポール取付け部品(別途有償品)

名称	ブラケット	ブラケット取付け板	締付け金具	六角ボルトM6×55	六角ナット スプリングワッシャー	ブラケット取付けねじ 1種φ5×65	補助ポール裏板
形状							
入数	2	2	4	2	各2	4	1

■取付け順序

1 サイドガードの取付け

- 笠木にテーブ止めされているサイドガードを、手すり両端に取り付けます。

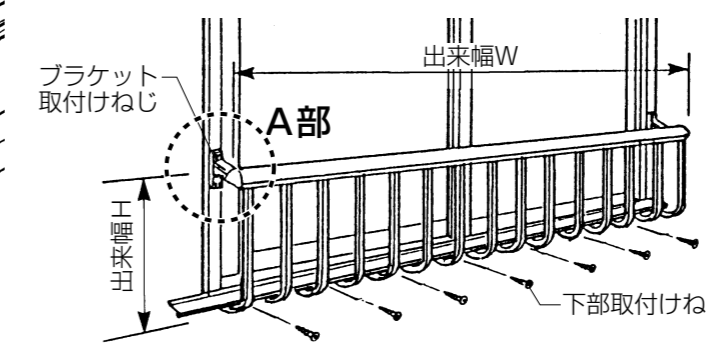


▲警告

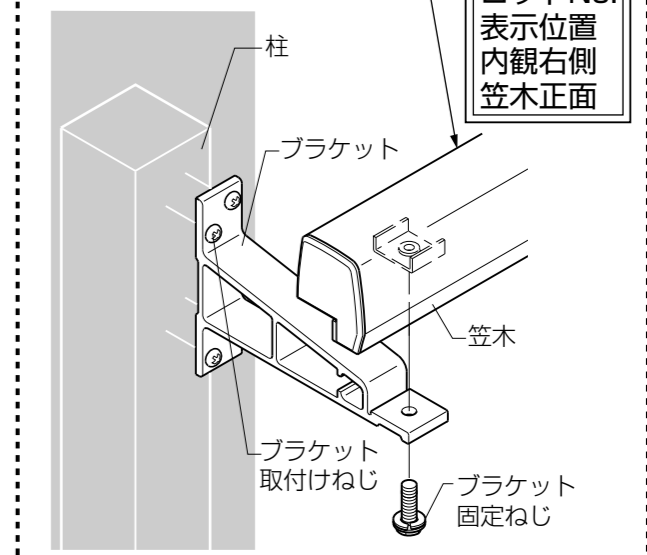
- サイドガードは必ず取り付けてください。

2 手すりの取付け

- ①ブラケットを仮止めします。
- ②手すりを開口部に当てて取付け位置を決め、ねじで止めます。
- ③ブラケット固定ねじを固く締めます。



■A部詳細図



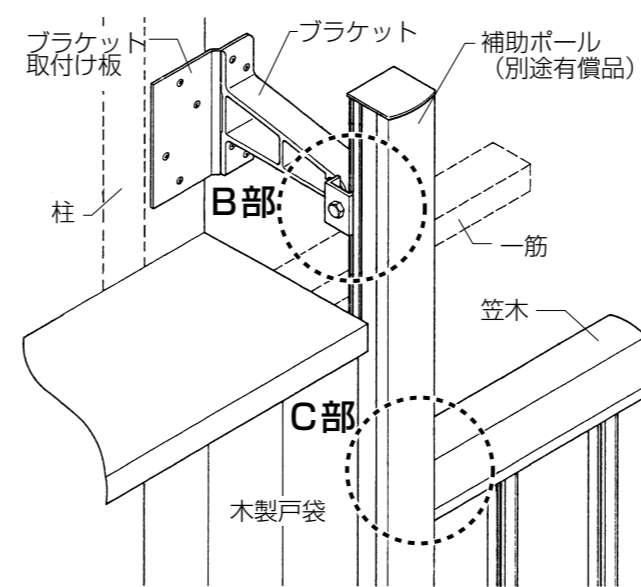
▲警告

- ブラケットは必ず柱に、指定のねじで取り付けてください。柱のない部分には取り付けしないでください。
- 強度・防錆性を保つため、必ず指定のブラケット・ねじ類を、指定の数量使用してください。
- 躯体に下穴をあける場合は、ねじの外れ防止のため、φ5のねじにはφ3.5、φ4のねじにはφ3のドリルを使用してください。
- 手すり取付け後、笠木をゆすってガタツキのないことを確認してください。

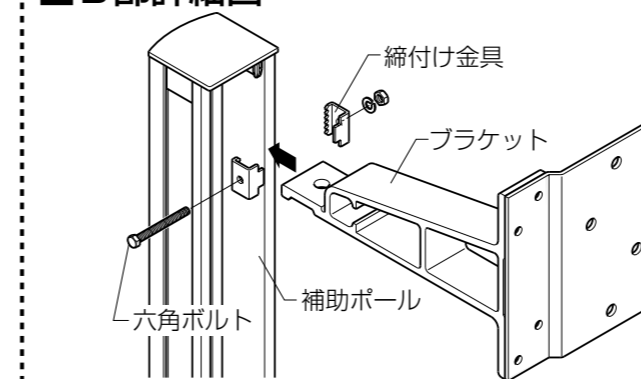
▲注意

- 必ずシーリング処理をしてください。

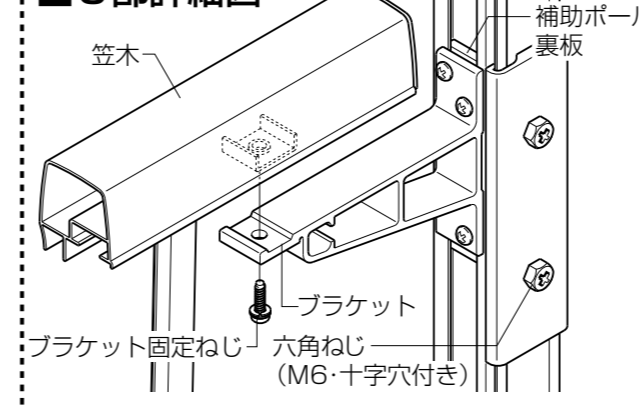
■補助ポールの取付け



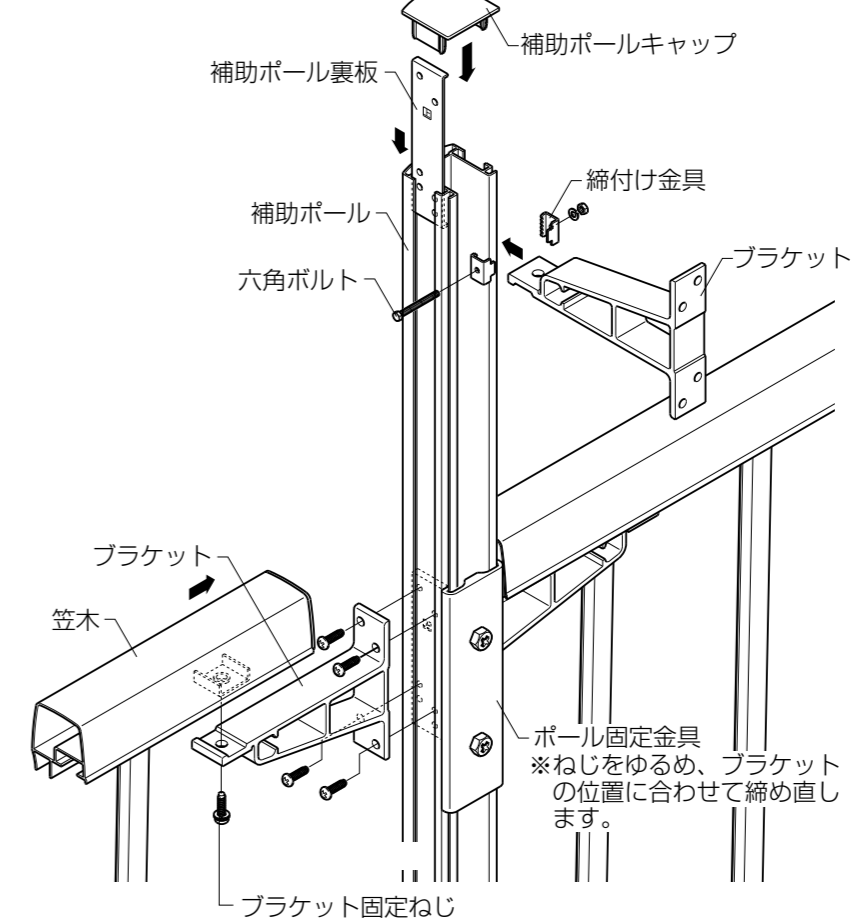
■B部詳細図



■C部詳細図



■連窓の場合



	補助ポール		補助ポール取付け金具
	H17用	H22用	
ブロンズ	HBBAEA BZ 00017	HBBAEA BZ 00022	HCABBO1
ホワイト	HBBAEA WZ 00017	HBBAEA WZ 00022	HCABBO1
ブラック	HBBAEA TZ 00017	HBBAEA TZ 00022	HCABBO1
オータムブラウン	HBBAEA GZ 00017	HBBAEA GZ 00022	HCABBO1
シャイングレー	HBBAEA KZ 00017	HBBAEA KZ 00022	HCABBO1

▲注意

- 補助ポール及び裏板には、上下があります。刻印(上)を上にして取り付けてください。