

トステム トステム株式会社 **ユニットひさしキャピアA型後付け(木造) 取付け説明書**

●この説明書は、必ず施工される方にお渡しください。

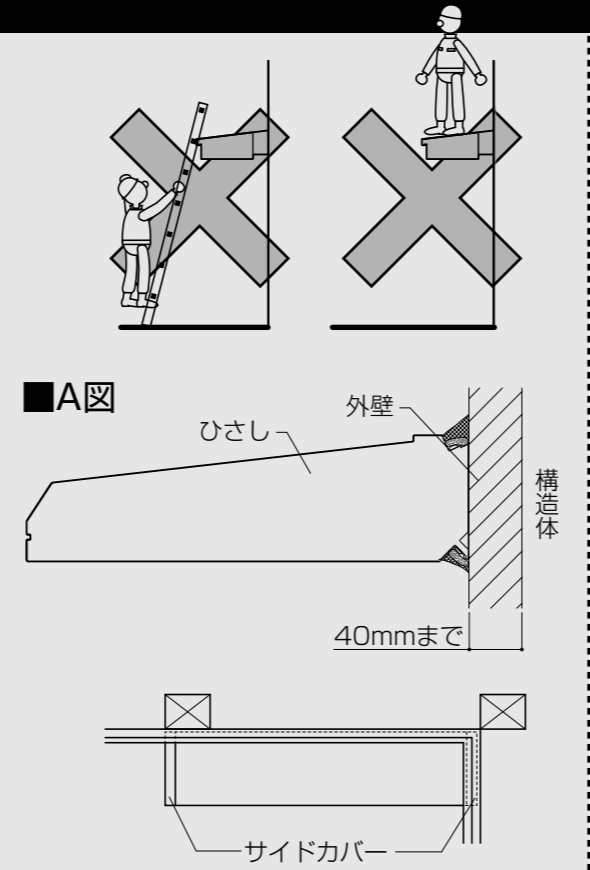
■施工される方へのお願い

●本説明書で使われているマークには以下のような意味があります。

▲注意…取付けを誤った場合に、使用者が中程度の傷害・軽傷を負う危険又は物的損害の発生が想定されます。冒頭にまとめて記載していますので必ずお読みください。

▲注意

- 本製品の上にとったり、はしごを掛けたりしないでください。落下事故や商品の変形等の原因になるおそれがあります。
- 壁厚(構造体からの厚み)が、40mmを超える場合は使用しないでください。(A図参照)
- 取付け枠は所定本数のねじで、柱・間柱に確実に固定してください。(脱落するおそれがあります。)
- 漏水の原因になるおそれがありますので下記事項を厳守してください。
・外壁材・サッシとひさしの取合い部分には、必ずコーキング材を充填してください。
- 本製品を出窓の屋根としては使用しないでください。結露水等が躯体内部にまわるおそれがあります。
- 本製品のサイドカバー部を外壁内に埋め込まないでください。サイドカバー部の水抜き穴から出た水が躯体内部にまわるおそれがあります。

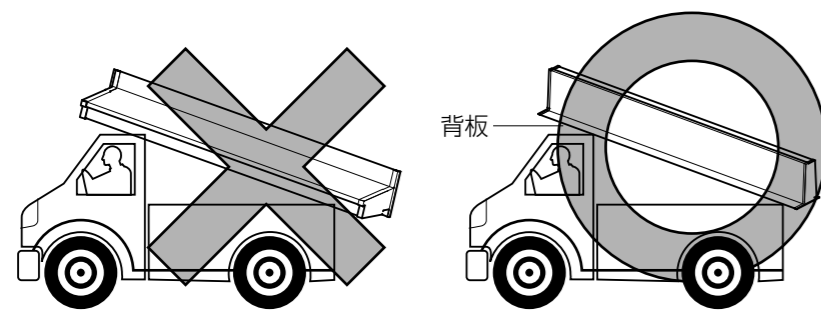


■取付け上のお願い

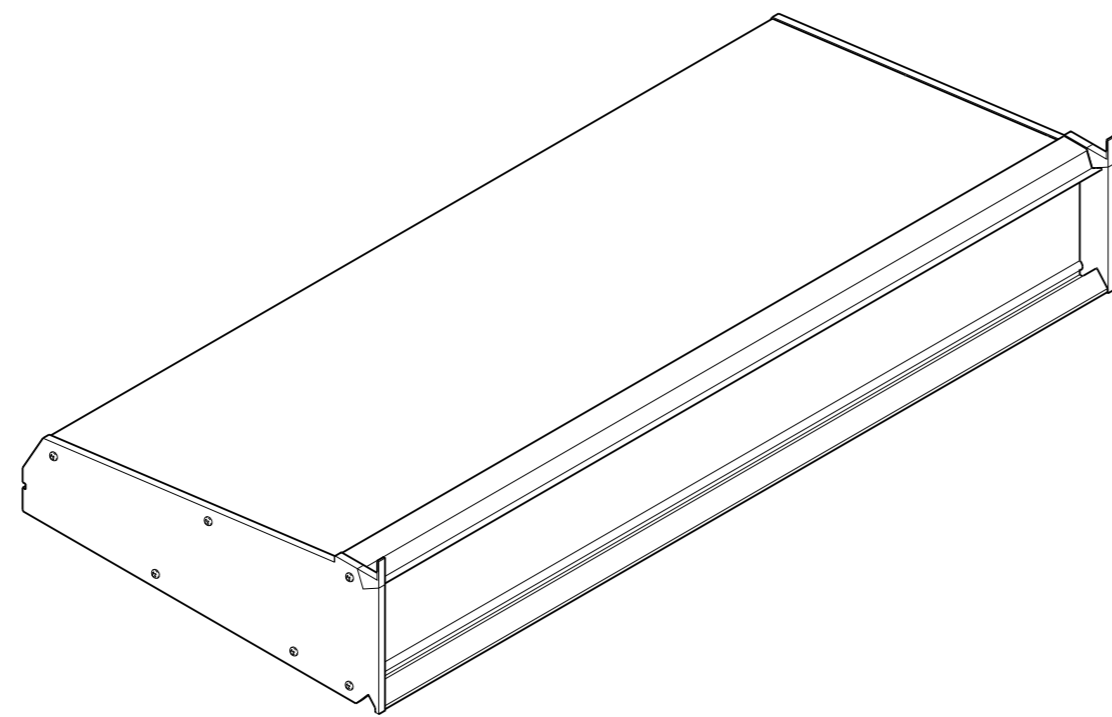
- ひさしを取り付ける前に部材の加工が必要です。詳細は次項の要領に従ってください。なお、作業を開始する前にφ9のドリル、カッター、モンキースパナ、金ノコをご用意ください。
- ひさしに同梱の木造取付け枠及びねじセットは不要になります。

■輸送上のお願い

- 搬出・入の際は、背板の部分を下面にしてください。



■姿図



■部材・部品一覧表

| | | | | |
|------|-----|--|---------|-------------------------------------|
| 取付け枠 | 平座金 | コーチねじセット 角ワッシャー コーチねじ φ6×80 防水材 | 取付け枠防水材 | ナベ小ねじM4×8 ※機種によっては、ねじが余る場合があります。 |
|------|-----|--|---------|-------------------------------------|

■取付け順序

1 ひさしの加工

2 取付け枠の位置決め

3 躯体(外壁)の穴加工

4 取付け枠の固定

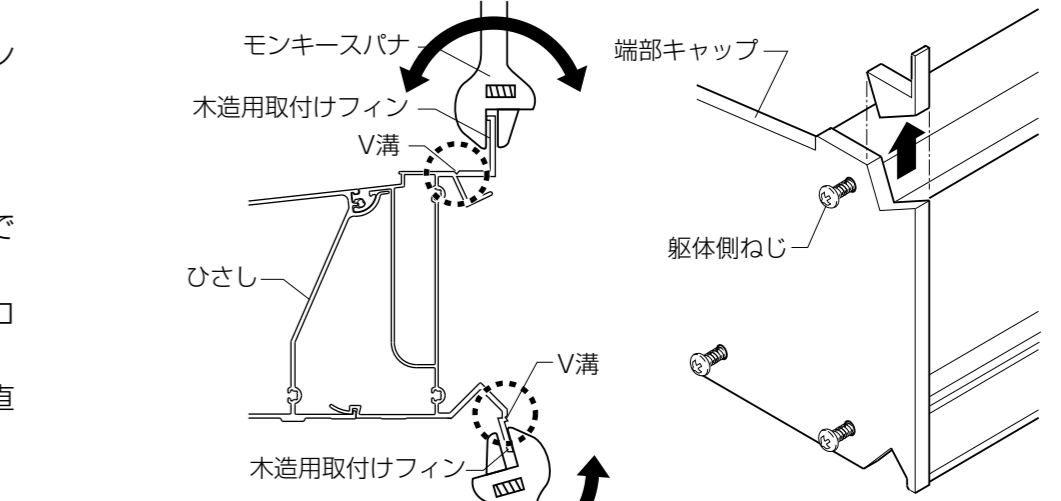
5 ひさしの取付け

6 シーリング処理

■取付け詳細

1 ひさしの加工

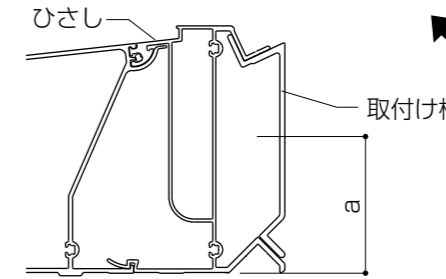
- ひさしの躯体側の木造取付けフィン及び端部キャップをカットします。
- ①躯体側のねじをゆるめます。
- ②V溝にカッターで2~3度スジを付け、モンキースパナ等でフィンをはさんで折り取ります。
- ③端部キャップをV溝に沿って、金ノコ等でカットしてください。
- ④端部キャップの躯体側のねじを締め直します。



2 取付け枠の位置決め

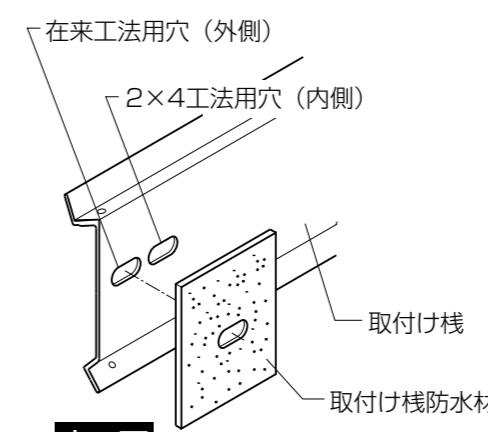
- 右図を参考に取付け枠の位置決めをし、躯体(外壁)に水平の墨出しをします。

| | |
|-----------|------|
| 出幅 | a寸法 |
| 02(230mm) | 45mm |
| 03(350mm) | 55mm |

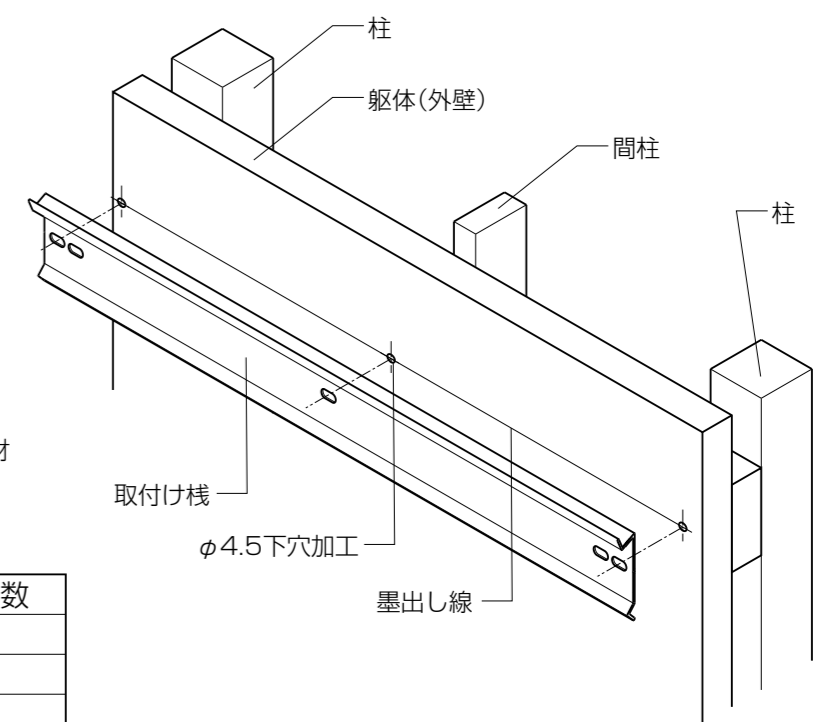


3 躯体(外壁)の穴加工

- 取付け枠の穴位置を目安に、躯体(外壁)へφ4.5のドリルで下穴をあけます。
- ※取付け枠には、在来工法用と2×4工法用の穴加工がしてあります。該当の方を選んでください。
- ※すべての穴が柱・間柱の位置と合っていることを確認してください。位置がずれている場合には、下記の手順で躯体及び、取付け枠を加工してください。
- ①柱・間柱位置を柱ピッチ等を参考に割り出します。
- ②φ4.5のドリルで躯体に下穴をあけます。
- ※柱・間柱位置と合っていない場合は、再度穴をあけ直してください。
- ③躯体下穴位置に合わせ、取付け枠のV溝の位置にφ7のドリルで穴をあけます。
- ④取付け枠の裏(躯体側)に、穴位置に合わせて同梱の取付け枠防水材を張ります。
- ※不必要な躯体の穴は、必ずシーリング処理をしてください。



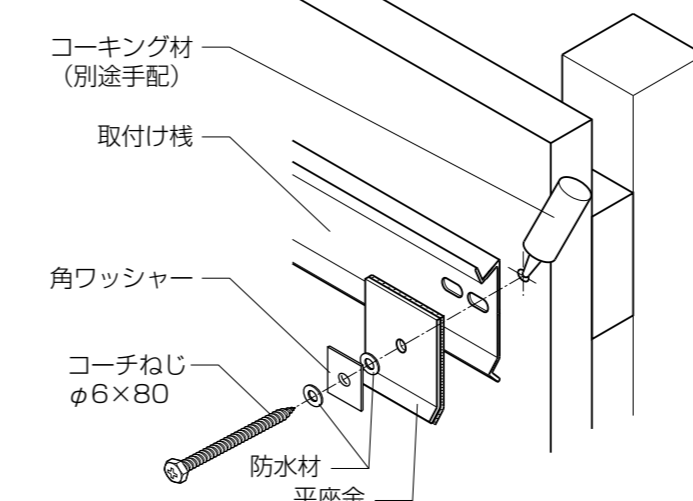
裏面



| | |
|-----------------|------|
| ひさしW(mm) | 必要穴数 |
| W ≤ 1465 | 2 |
| 1465 < W ≤ 1920 | 3 |
| 1920 < W ≤ 2830 | 4 |

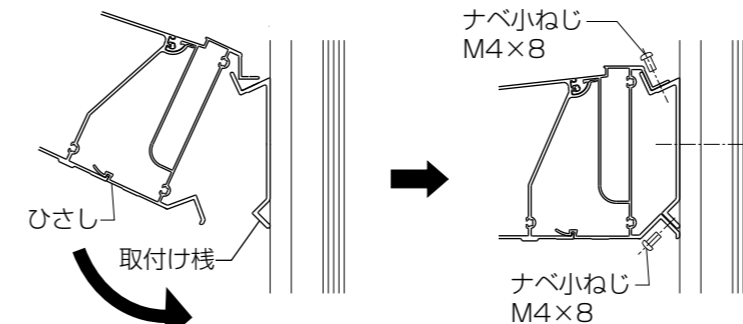
4 取付け枠の固定

- 躯体下穴へコーキング材を注入した後、コーチねじ・角ワッシャー及び平座金で取付け枠を躯体に取り付けます。



5 ひさしの取付け

- ①ひさしを取付け枠にセットし、小ねじで固定します。

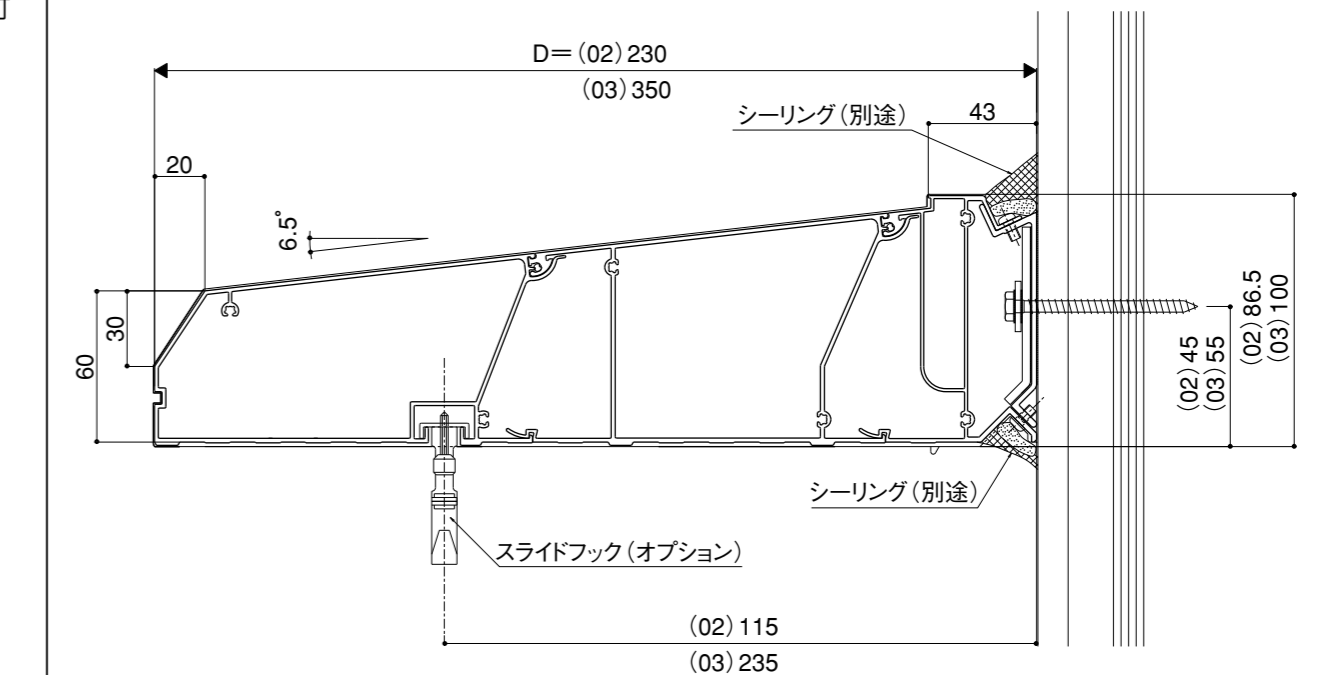


6 シーリング処理

- 躯体との取合せ部にシーリング処理をします。(参考納まり図参照)

■参考納まり図

●出幅03(350mm)



▲注意

- 外壁材・サッシとひさしの取合い部分には、必ずコーキング材を充填してください。