



即効／防音断熱内窓 インプラス引違い窓 取付け説明書

MAL-831B CNQ3 2008年12月1日発行

●この説明書は、必ず取付けされる方にお渡しください。※内はロットNo.表示位置を示します。

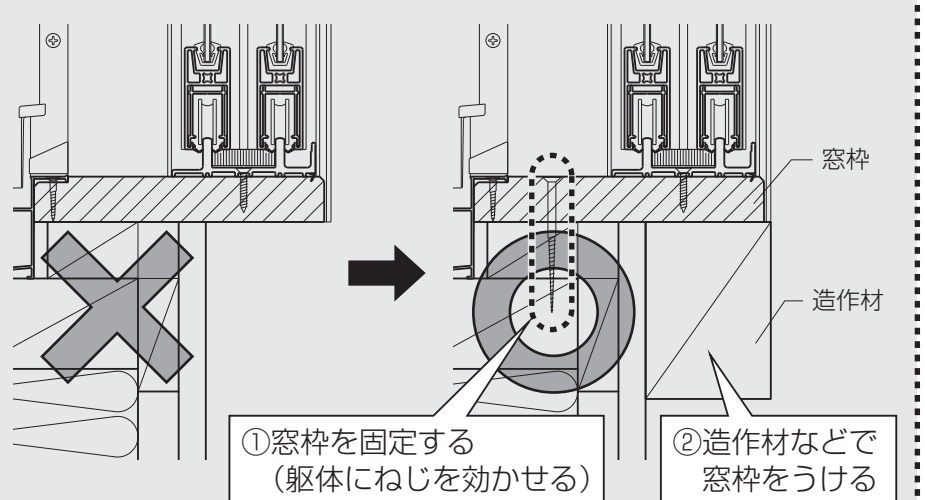
■取付けされる方へのお願い

●本説明書で使われているマークには、以下のような意味があります。

▲注意…取付けを誤った場合に、使用者などが中程度の傷害・軽傷を負う危険又は物的損害の発生が想定されます。冒頭にまとめて記載していますので必ずお読みください。

▲注意

- 本製品の障子最大重量は障子1枚あたり約50kgになりますので、施工は対応する人数で行ってください。思わぬケガをするおそれがあります。
- 取付け面の窓枠が製品重量にたえられることを確認してください。たえられない場合、右図のように窓枠の下を造作材などで補強してください。下枠が下がり障子が外れるおそれがあります。
- 障子の建込み・建付け調整後、必ず外れ止めを取付けてください。障子が落下するおそれがあります。

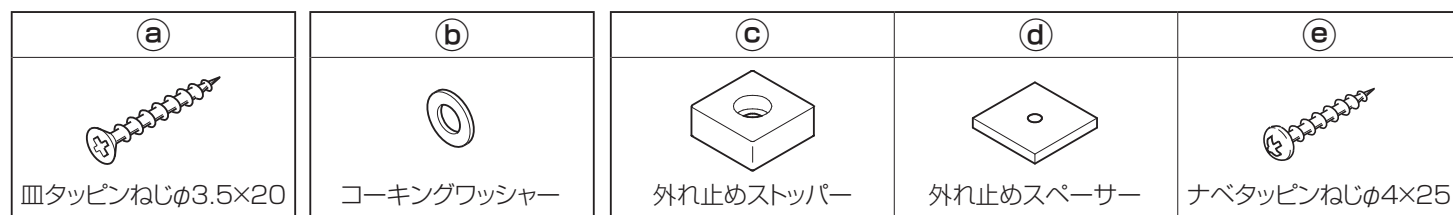


■取付け上のお願

- 図面中の記号は使用するねじ・部品の種類を表します。「■使用部品一覧表」を参照の上で使用ください。
- 必ず指定の取付けねじを使用してください。
- 枠は水糸などを張って、曲がりのないように取付けてください。
- 窓枠強度不足防止のため、ねじで止めた後、ゆるみ・ガタツキのないことを確認してください。
- ソリや伸びを防止するため、直射日光に当てた状態で放置しないでください。
- 樹脂は割れたり傷ついたりしやすいため、ぶつけたりこすったりしないでください。
- 樹脂部材ねじ止めの際は、締めすぎないでください。樹脂が割れたり、ねじが貫通したりするおそれがあります。
- 樹脂材に荷重がかからないよう、保管・輸送の際は保護してください。

■使用部品一覧表

■取付けねじ部品セット ■コーキングワッシャー ■外れ止め部品セット



※ふかし枠を使用する場合の枠取付けねじは、インプラスふかし枠の「取付け説明書」をご覧ください。
※連窓方立、コーナー方立、段窓無目を使用する場合の枠取付けねじは、インプラス連窓方立・コーナー方立・段窓無目の「取付け説明書」をご覧ください。

■取付け順序

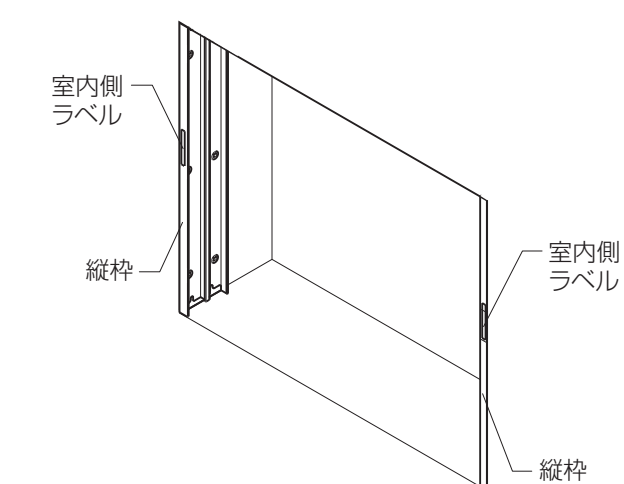
1 取付け開口部の確認

①取付ける開口部H1～H3、W1～W3の寸法差が3mm以内であることを確認してください。(図1)

②取付ける開口部のそれぞれのたわみが、図2に示す量以内であることを確認してください。(図2)

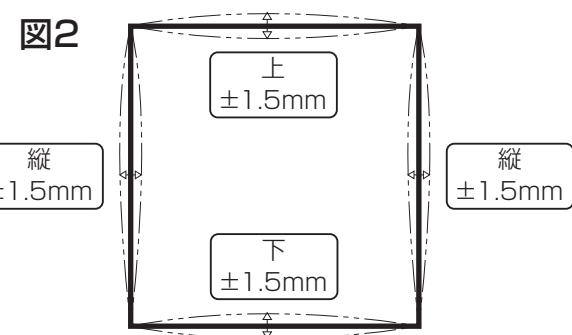
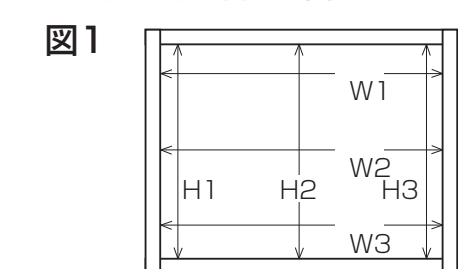
※開口部の寸法差やたわみが限度をこえている場合は、枠との間にライナーを敷いて調整してください。(その際発生した枠と開口のすき間には、コーキング材(市販品)でふさいでください。)

2 縦枠の取付け



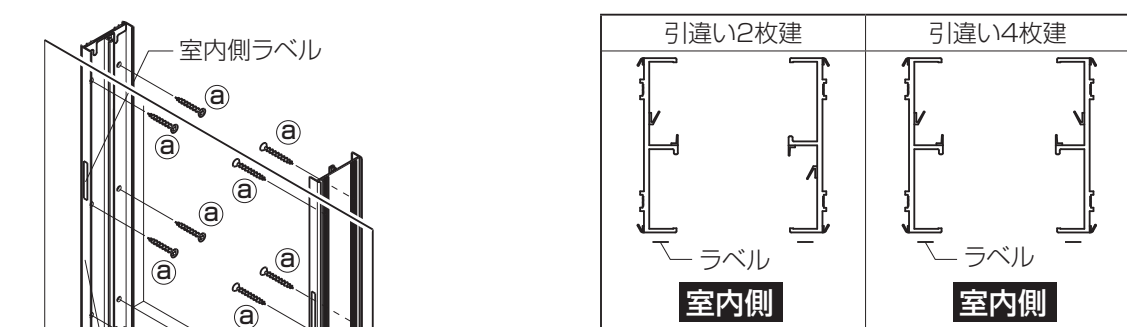
■取付け詳細

1 取付け開口部の確認

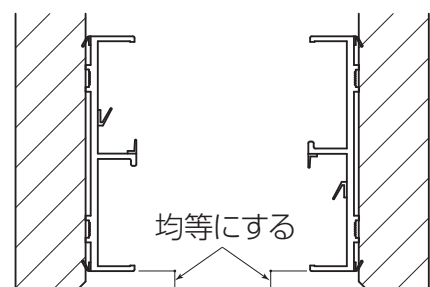


2 縦枠の取付け

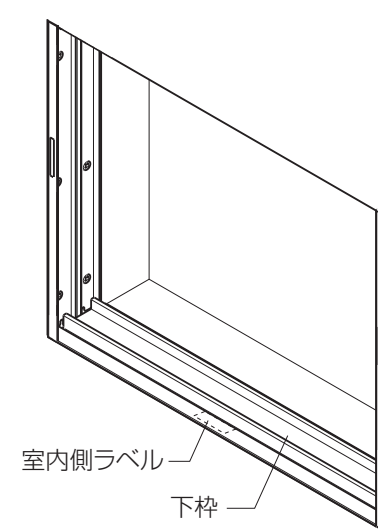
①開口部に縦枠を取付けます。 ※縦枠の向きは縦枠に張ってあるラベルを参照してください。



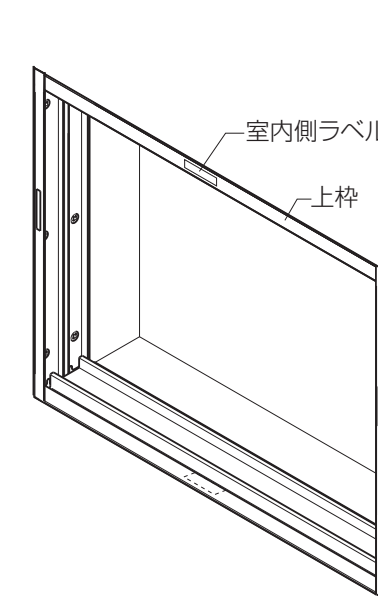
※縦枠の位置出しは下図のように窓枠室内側から一定にしてください。



3 下枠の取付け

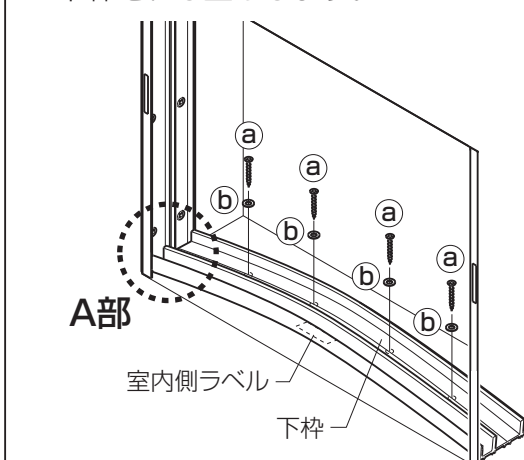


4 上枠の取付け



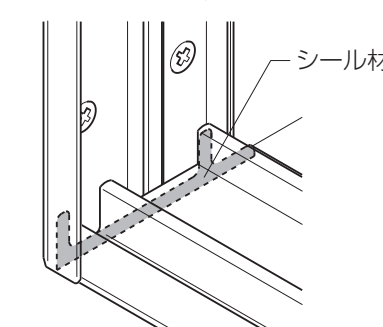
3 下枠の取付け

- ①下枠を図のように内側にたわませてはめ込みます。この時、室内側ラベルが室内側にくるようにしてください。
- ②枠取付けねじにコーキングワッシャーを通し、下枠をねじ止めします。



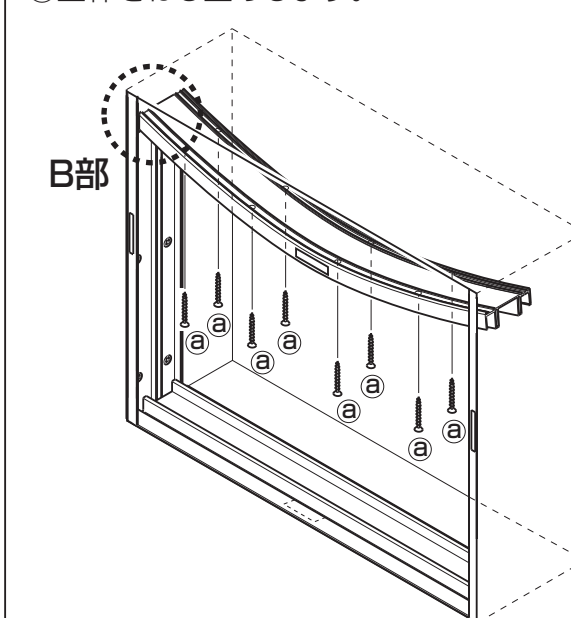
■A部詳細図

※はめ込みの際に、縦枠のシール材がめくれないように注意してください。

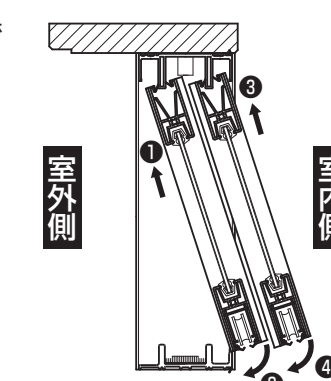


4 上枠の取付け

- ①上枠を図のように内側にたわませてはめ込みます。この時、室内側ラベルが室内側にくるようにしてください。
- ②上枠をねじ止めします。



- ③障子を下図の手順で建込みます。



■B部詳細図

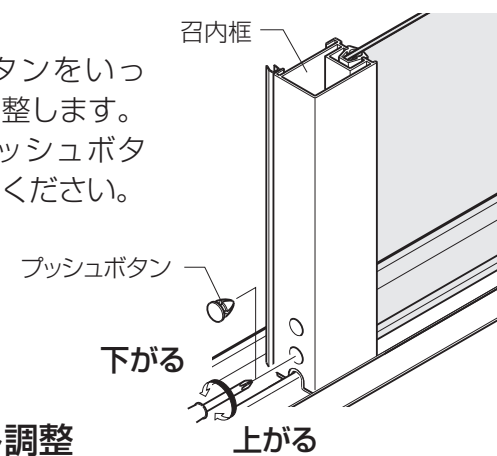
※はめ込みの際に、縦枠のシール材がめくれないように注意してください。



■建付け調整

■戸車調整

- プッシュボタンをいったん外して調整します。(調整後はプッシュボタンを押し込んでください。)

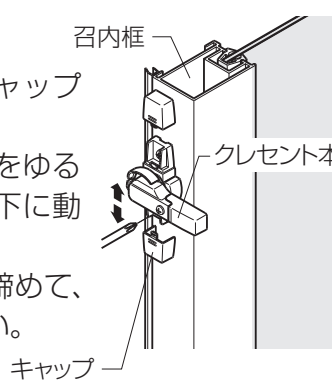


■クレセント調整

【上下方向の調整】

(クレセント本体)

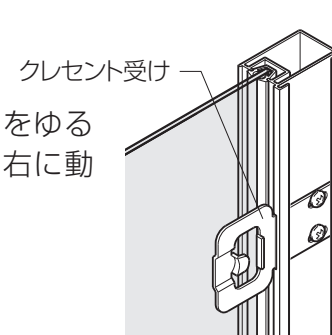
- ①マイナスドライバーでキャップを外します。
 - ②プラスドライバーでねじをゆるめてクレセント本体を上下に動かします。
- ※調整後はしっかりねじを締めて、キャップをはめてください。



【左右方向の調整】

(クレセント受け)

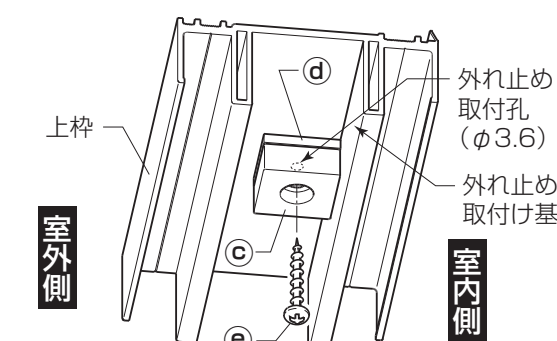
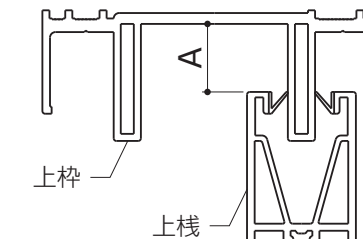
- プラスドライバーでねじをゆるめてクレセント受けを左右に動かします。



■障子外れ止めの取付け

■障子外れ止めの取付け

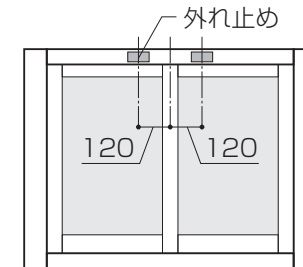
- 障子外れ止めは右図のように、取付け基準面に合わせて、外れ止め取付孔に、ねじで取付けします。
- 上枠と上線のすき間寸法(A寸法)に応じて、スペーサーを取付けてください。



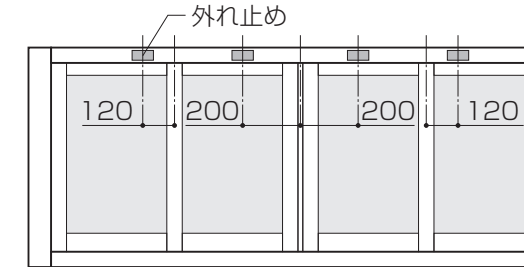
範囲	A ≤ 10	10 < A ≤ 15	15 < A
枚数	0枚	1枚	2枚

※外れ止めは下図のように2枚建で2箇所、4枚建で4箇所、上枠にあるそれぞれの外れ止め取付孔に取付けします。

【2枚建】



【4枚建】



■外れ止めの調整

- 外れ止め取付け後、障子を持ち上げ障子が外れないことを確認してください。外れる場合は、スペーサーを外れ止めと上枠に間に、障子が外れないように調整してください。又、障子開閉時に障子が外れ止めにあたらぬことを確認してください。あたる場合は、スペーサーを外して調整してください。

