



トステム株式会社

面格子付きサッシ アトモスII 鋳物面格子 組立て・取付け説明書

●この説明書は、必ず組立て・取付けされる方にお渡しください。

※内は、ロットNo.表示位置を示します。

■組立て・取付けされる方へのお願い

●本説明書で使われているマークには、以下のような意味があります。

▲注意 …組立て・取付けを誤った場合に、使用者などが中程度の傷害・軽傷を負う危険又は物的損害の発生が想定されます。冒頭にまとめて記載していますので必ずお読みください。

▲注意

- 面格子取付け後、ゆすってみて緩み・ガタツキのないことを確認してください。
- 型材の切断面との接触などによるケガ防止のため、キャップ類は必ず取付けてください。
- 雨漏りの原因になるおそれがあるため、下記事項をお守りください。
 - ・コーキングシーラーが、上・下枠の周りにはみ出るように位置を合わせてねじ止めしてください。
 - ・ねじは $2.5 \pm 0.5 \text{ N} \cdot \text{m}$ { $25 \pm 5 \text{ kgf} \cdot \text{cm}$ } のトルクで止めた後、緩み・ガタツキのないことを確認してください。

■組立て・取付け上のお願

- 面格子は、サッシ枠に組込んでから躯体に取付けてください。
サッシ枠がそっている場合や直角が出ていない場合、後からでは面格子を取付けられないことがあります。
- 面格子を外す際、ナベワンウェイねじは専用ビット工具(別売品)で外してください。
- 同梱されているサッシ外枠取付けねじは、取付けされる方へお渡しください。
- サッシ外枠の取付けは、サッシに同梱されている釘ではなく、面格子に同梱されている木ねじをご使用ください。

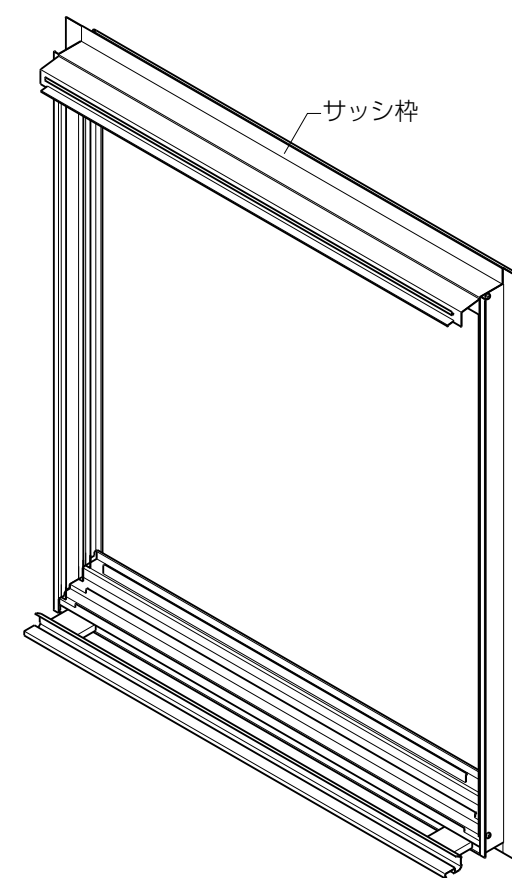
■部品一覧

面格子取付けねじ		上棧キャップ	下棧キャップ	連窓用上棧キャップ	連窓用下棧キャップ	連窓用上棧	連窓用下棧	サッシ外枠取付けねじ
ナベワンウェイねじ (3種) $\phi 4 \times 8$	トラス小ねじ M4×8	左右各1個	左右各1個	左右各1個	左右各1個	1個	1個	丸木ねじ $\phi 3.1 \times 32$

※連窓用上下棧キャップ、連窓用上下棧は2分割タイプの部品セットに入っています。

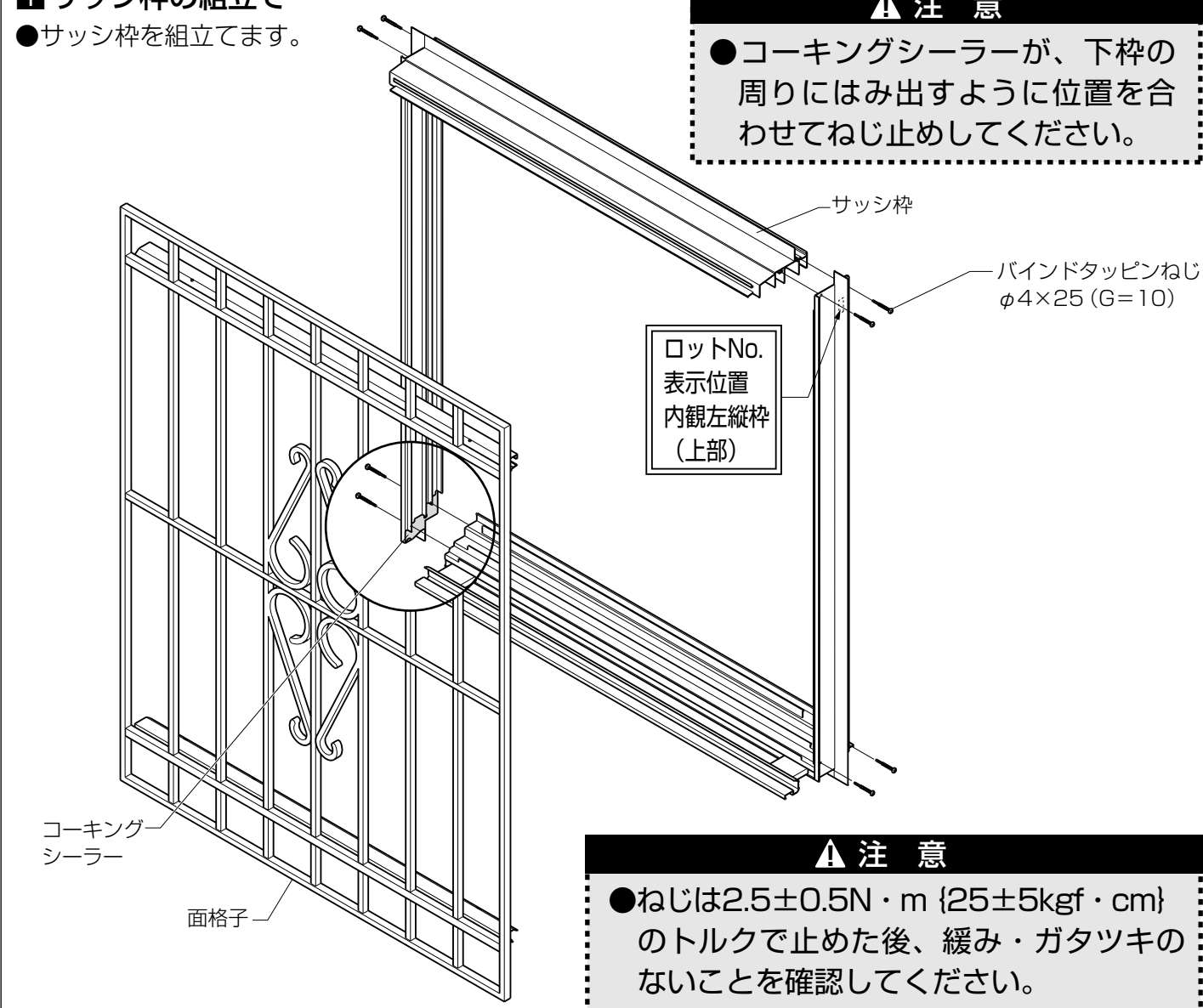
■組立て・取付け順序

1 サッシ枠の組立て



2 サッシ枠の組立て

- サッシ枠を組立てます。



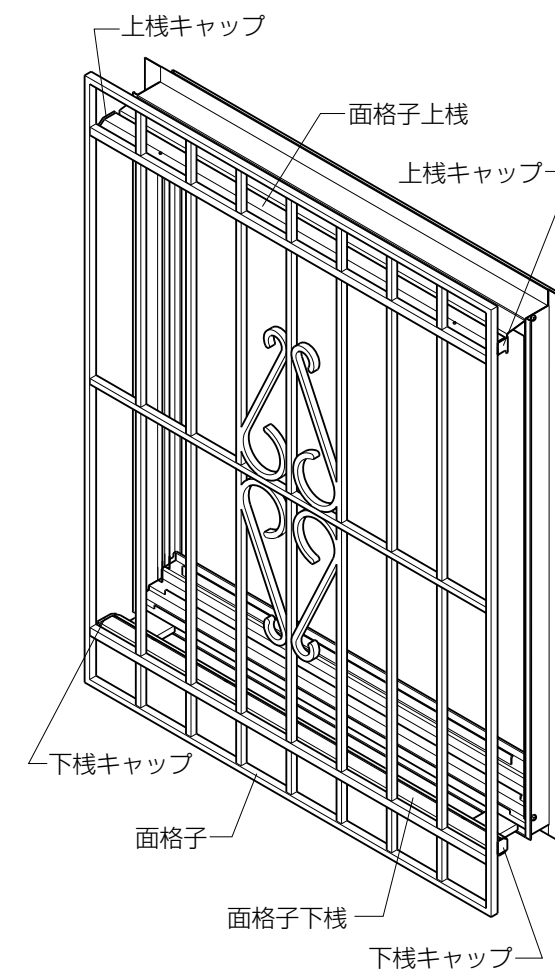
▲注意

- コーキングシーラーが、下枠の周りにはみ出すように位置を合わせてねじ止めしてください。

▲注意

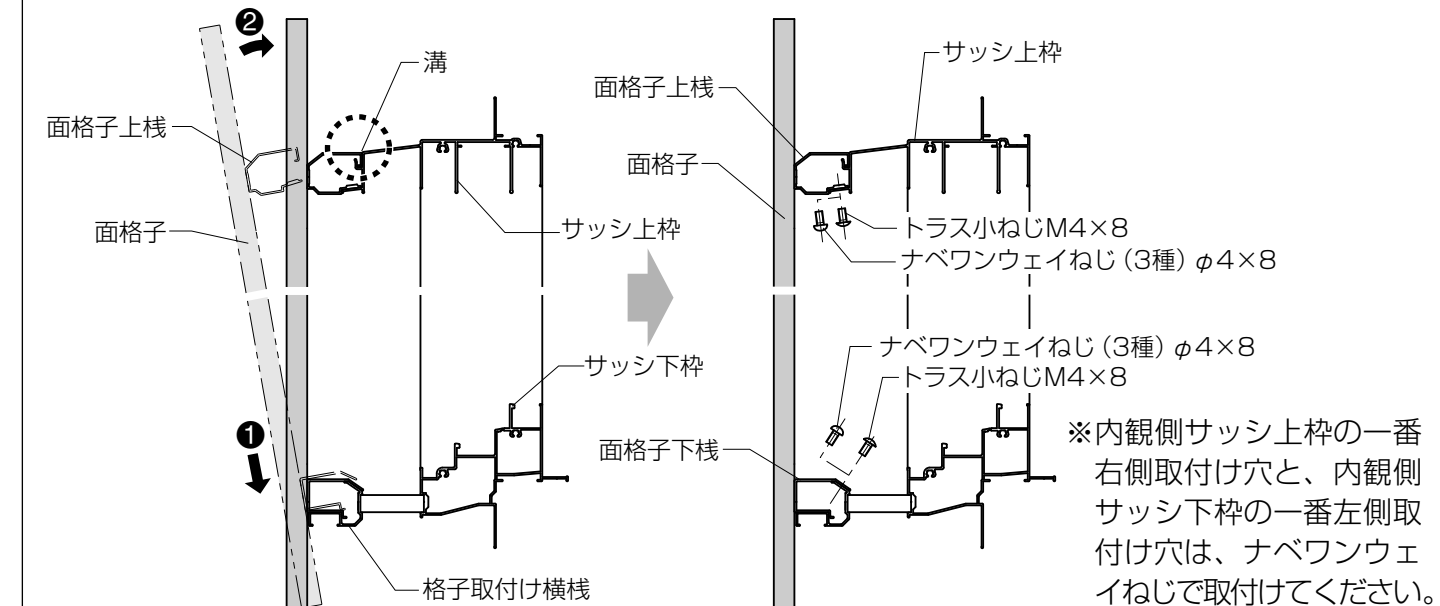
- ねじは $2.5 \pm 0.5 \text{ N} \cdot \text{m}$ { $25 \pm 5 \text{ kgf} \cdot \text{cm}$ } のトルクで止めた後、緩み・ガタツキのないことを確認してください。

2 面格子の取付け



2 面格子の取付け

- ①サッシ下枠の格子取付け横棧に面格子をのせます。
- ②サッシ上枠の溝に、面格子上棧の先端を引っ掛けます。
- ③サッシ上下枠と面格子上下棧の取付け穴を合わせてねじ止めします。

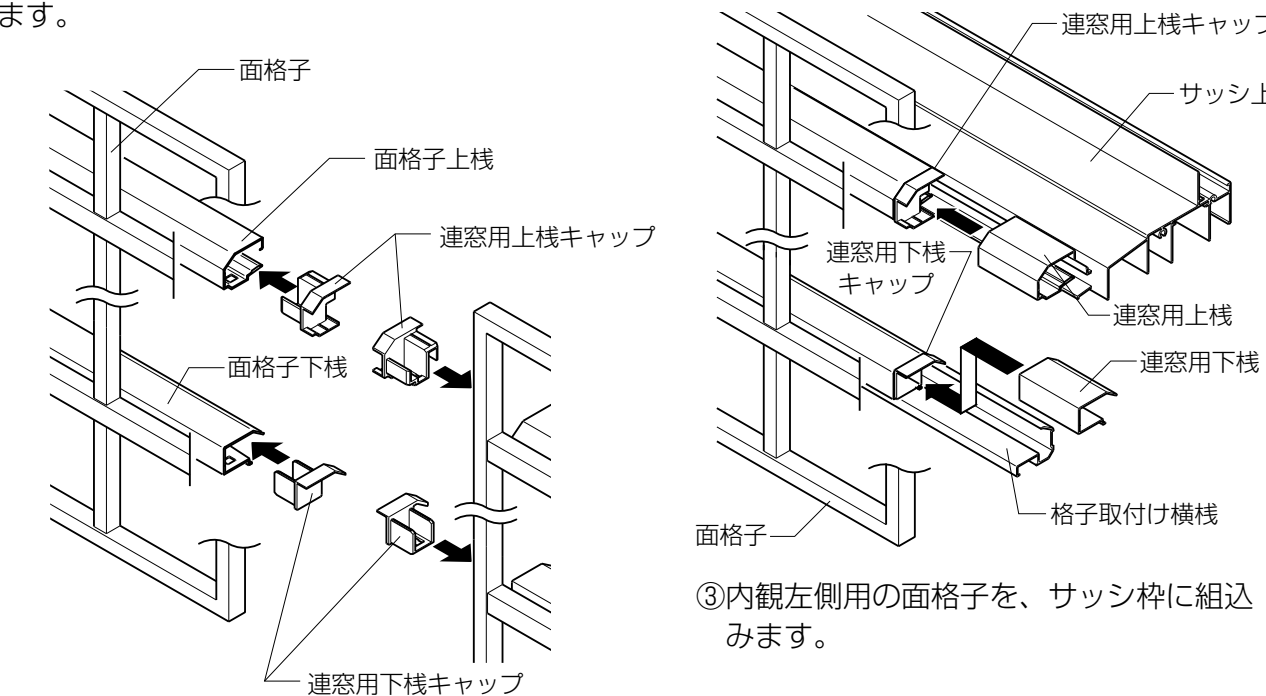


■面格子2分割タイプの場合

※2分割タイプの場合は、2枚の面格子をそれぞれサッシ枠に取付けてください。

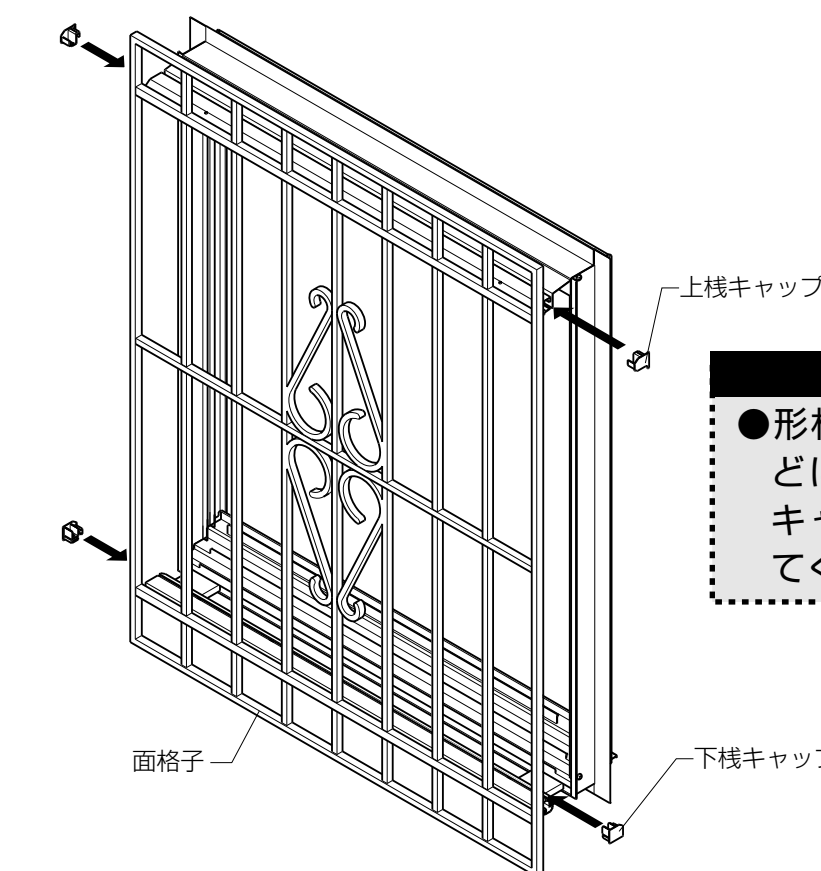
【組込み手順】

- ①左右の面格子連窓側に、連窓用上下棧キャップをそれぞれはめ込みます。
※ブラインドラベルが張ってある面格子が内観右側になります。
- ②内観右側の面格子を、サッシ枠に組込みます。連窓用上下棧を、連窓用上下棧キャップにはめ込みます。
- ③内観左側の面格子を、サッシ枠に組込みます。



※2枚の面格子とも内観側サッシ上枠の一番右側取付け穴と、内観側サッシ下枠の一番左側取付け穴をナベワンウェイねじで取付けてください。

- ④端部に、上棧キャップ・下棧キャップをはめ込みます。



▲注意

- 型材の切断面との接触などによるケガ防止のため、キャップ類は必ず取付けてください。