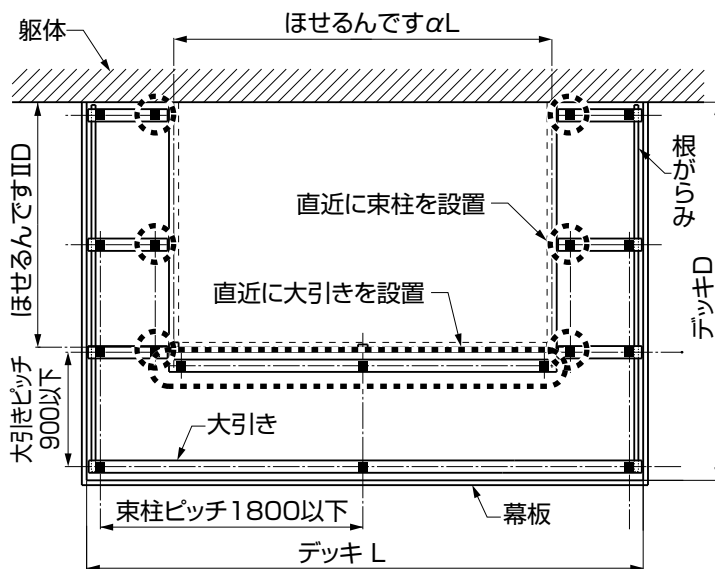
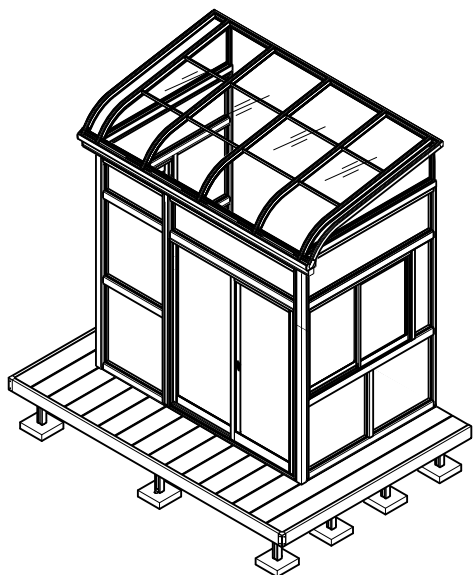


4-2 ほせるんですⅡ、ルームトラスとの接続

- 製品の取付けは「■本体の施工方法 (P.16～)」、「ほせるんですⅡ 取付け説明書」、「ルームトラス 取付け説明書」を参照してください。

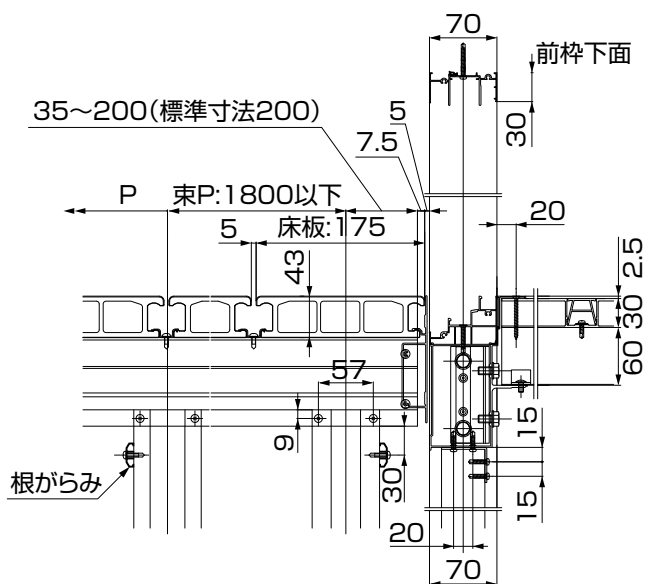


※ほせるんですⅡ、ルームトラスを囲うようにデッキを設置してください。

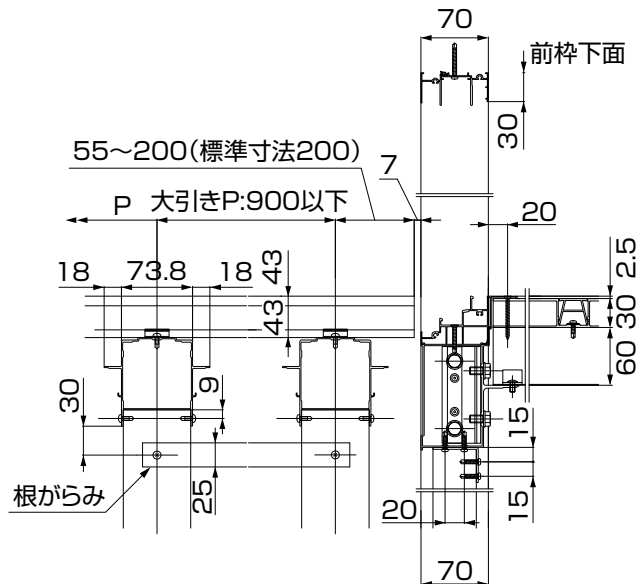
※床板の切り欠きが必要な際は、床板縦切りインナー材を取付けてください。(「■施工時の重要確認事項(P.8)」を参照してください。)

■ほせるんですⅡ納まり参考図 ●本図はほせるんですⅡ納まりを示す。

●床板縦張り

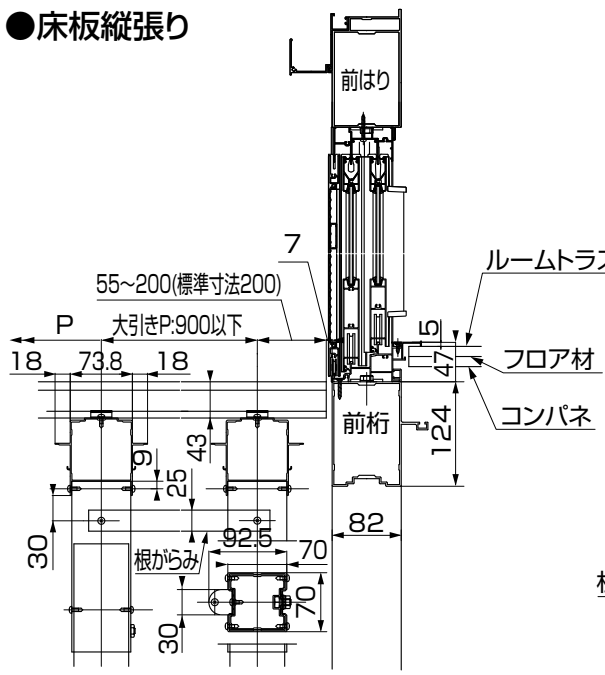


●床板横張り

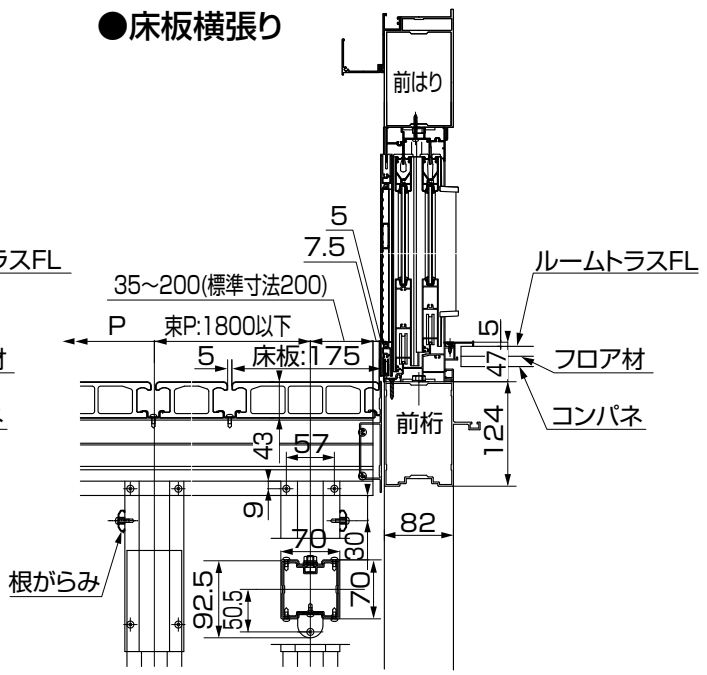


■ルームトラス納まり参考図

●床板縦張り



●床板横張り

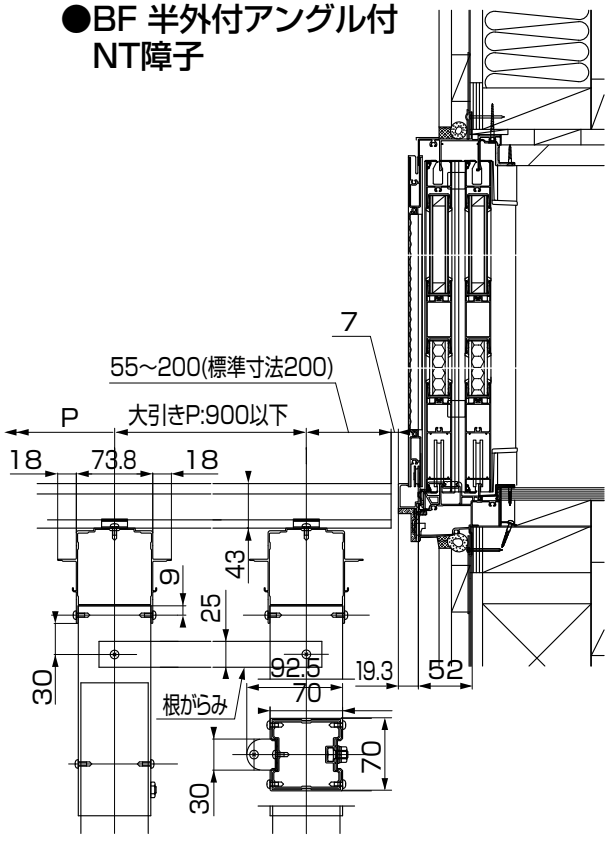


4-3 BF (バリアフリー) サッシとの接続

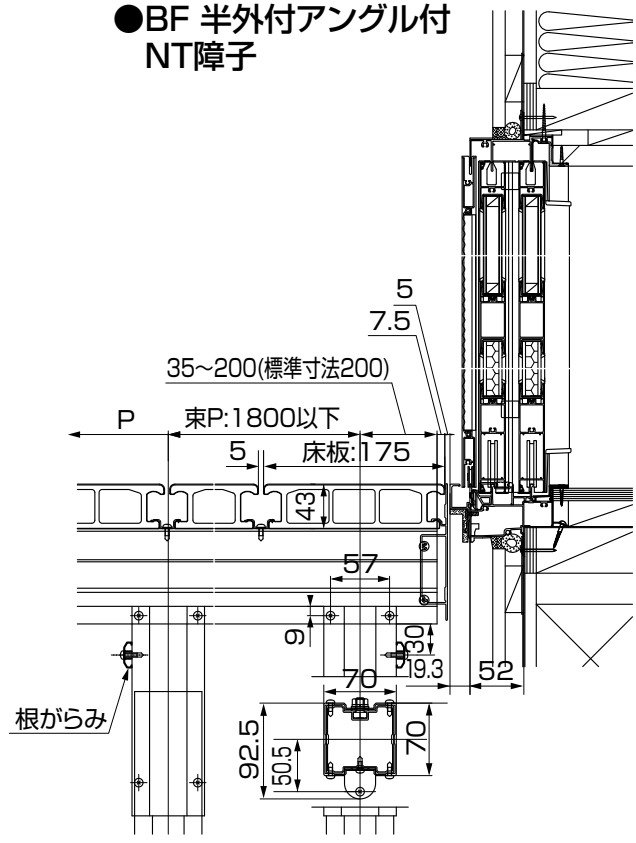
●製品の取付けは「■本体の施工方法(P.16~)」を参照してください。

■BF (バリアフリー) 納まり参考図

●BF 半外付アングル付 NT障子



●BF 半外付アングル付 NT障子



MAL-244A
ZJ79
2008年8月1日発行



トステム株式会社

本社 〒136-8535東京都江東区大島2-1-1

商品改良のため、予告なしに仕様の変更を行うことがありますのでご了承ください。